

# 4H系列 手扳阀

**JELPC®** 佳尔灵—中国好气动



## 性能特点

1. 全新加工工艺，阀体内孔粗糙度提升。
2. 手柄座采用高强度塑料，美化其外观。
3. 采用德国进口高标特种润滑脂，有效形成保护膜，降低磨损。
4. 阀芯采用日本进口密封件，增加其使用寿命。

## 订购码

4H	2	10	C	06	L
规格代码	系列代号	位置数	中央位置符号	接口口径	形式代号
4H: 二(三)位五通 3H: 二位三通	2: 200系列 3: 300系列 4: 400系列 (无3H)	10: 单头双位置 30: 单头三位置	C: 中央封闭 E: 中央排气 P: 中央压力	06: G1/8" 08: G1/4" 10: G3/8" 15: G1/2"	空白: 二位五通锁定型 L: 三位五通锁定型 S: 二位五通、三位五通弹簧复位型

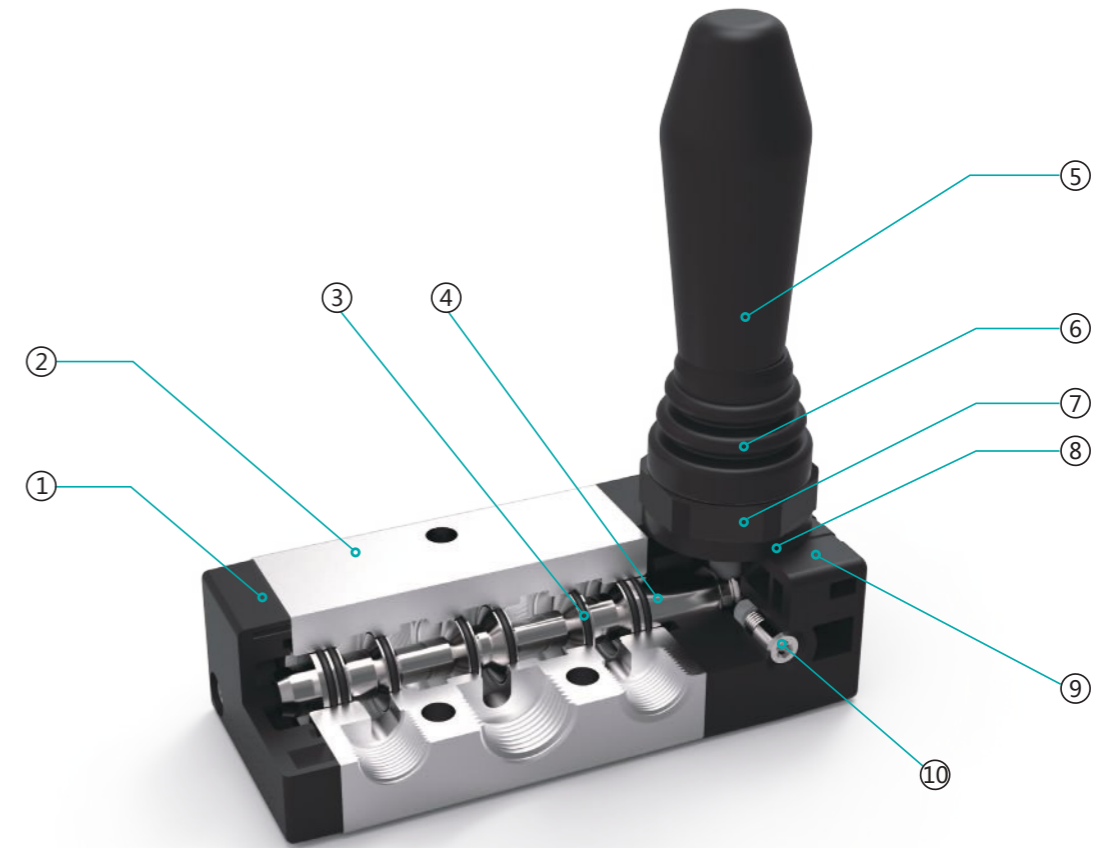
## 规格参数

型号	4H210-06	4H210-08	4H230-08	4H310-08	4H310-10	4H330-10	4H410-15	4H430-15
工作介质	经40微米过滤的空气							
动作方式	直动式							
有效截面积	14mm <sup>2</sup> (CV=0.78)	16mm <sup>2</sup> (CV=0.89)	12mm <sup>2</sup> (CV=0.67)	25mm <sup>2</sup> (CV=1.4)	30mm <sup>2</sup> (CV=1.68)	18mm <sup>2</sup> (CV=1.00)	50mm <sup>2</sup> (CV=2.79)	30mm <sup>2</sup> (CV=1.68)
接管口径	进气=出气=排气 =G1/8"	进气=出气=G1/4" 排气=G1/8"	进气=排气=出气 =G1/4"	进气=排气=出气 =G1/4"	进气=出气=G3/8" 排气=G1/4"	进气=出气=排气=G1/2"		
使用压力范围	0~0.8MPa							
使用温度范围	-20~70°C							

ISO9001:2015 CE

# 4H系列 手扳阀

## 内部结构图



## 零件表

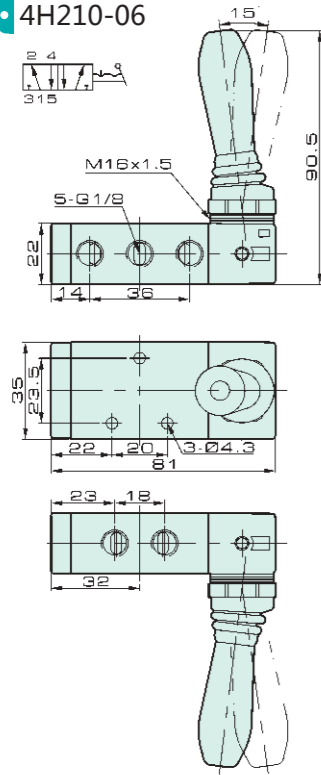
编号	名称	编号	名称
1	后盖	6	防尘套
2	阀体	7	锁紧螺母
3	扁形圈	8	垫片
4	阀杆	9	上盖
5	手柄	10	紧定螺钉

阀类  
J4V  
J4V100  
J4V200  
J4V300  
J4V400  
SV  
5V  
J4V/5V底座  
JSY  
5JV  
MCS  
JVT307  
JEL  
MVSD  
VF  
BM  
NAMUR  
551  
JEL10  
3VJZF  
膜片阀  
旋转阀  
JELMP  
JELP/G  
3V1  
线圈  
2P  
2V  
2W  
2W(大)  
2L  
VX  
PU  
PU225  
2Q  
JEL5404  
JEL6213  
BU  
脉冲阀  
角座阀  
手扳阀  
手扳阀  
手转阀  
手拉阀  
脚踏阀  
机械阀  
ASC, RE  
QE, QEA  
ST  
手滑阀

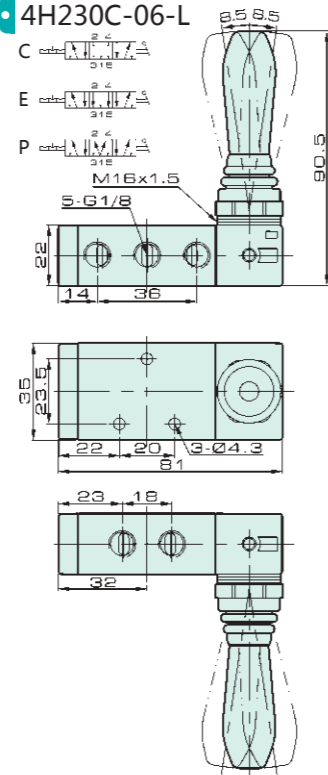
阀类  
J4V  
J4V100  
J4V200  
J4V300  
J4V400  
SV  
5V  
J4V/5V底座  
JSY  
5JV  
MCS  
JVT307  
JEL  
MVSD  
VF  
BM  
NAMUR  
551  
JEL10  
3VJZF  
膜片阀  
旋转阀  
JELMP  
JELP/G  
3V1  
线圈  
2P  
2V  
2W  
2W(大)  
2L  
VX  
PU  
PU225  
2Q  
JEL5404  
JEL6213  
BU  
脉冲阀  
角座阀  
手扳阀  
手扳阀  
手转阀  
手拉阀  
脚踏阀  
机械阀  
ASC, RE  
QE, QEA  
ST  
手滑阀

## 外形尺寸

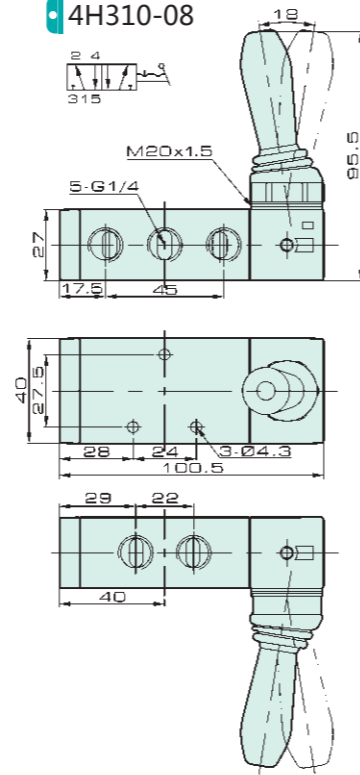
4H210-06



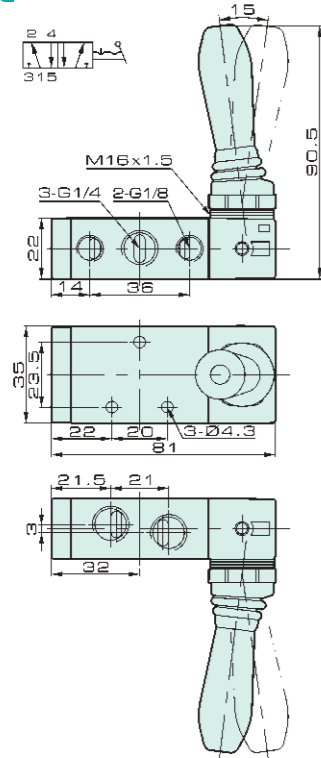
4H230C-06-L



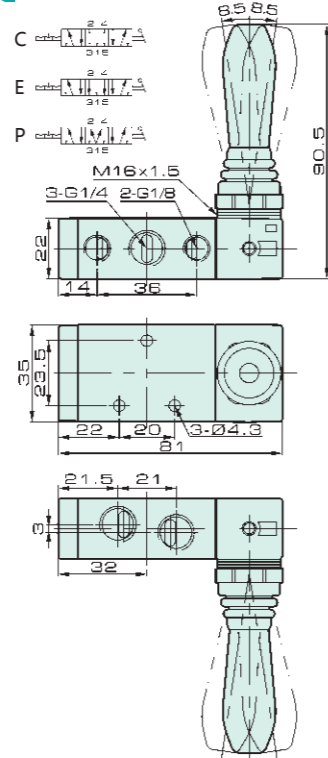
4H310-08



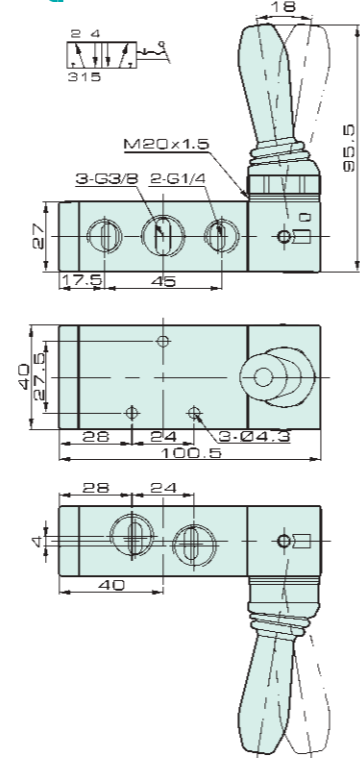
4H210-08



4H230C-08-L

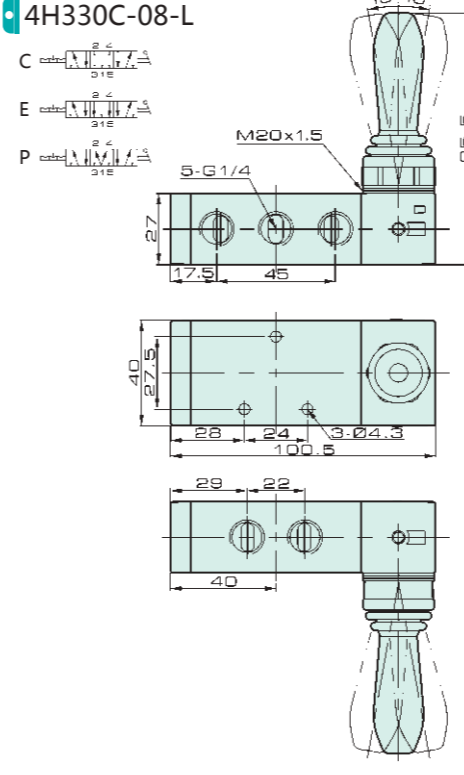


4H310-10

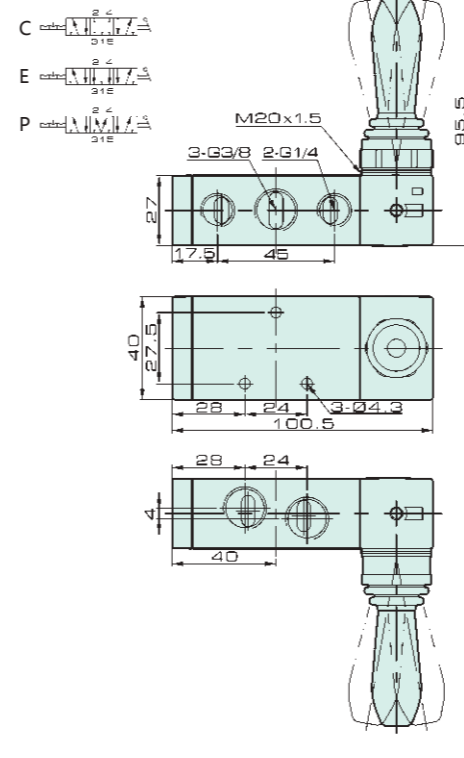


## 外形尺寸

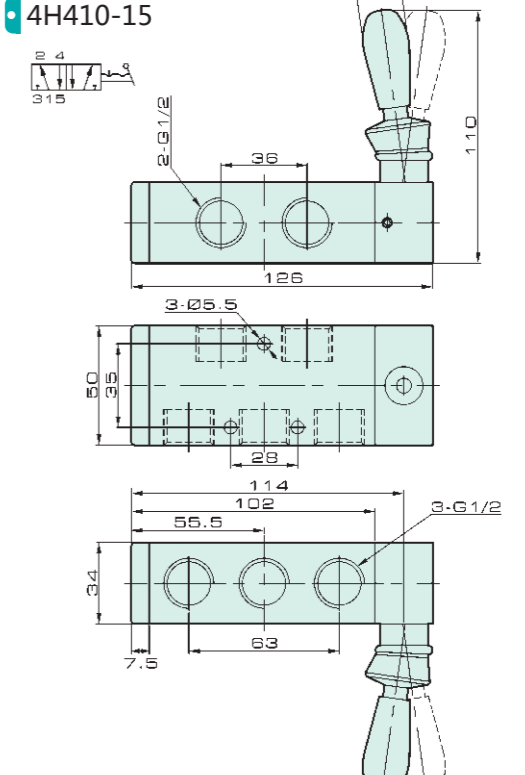
4H330C-08-L



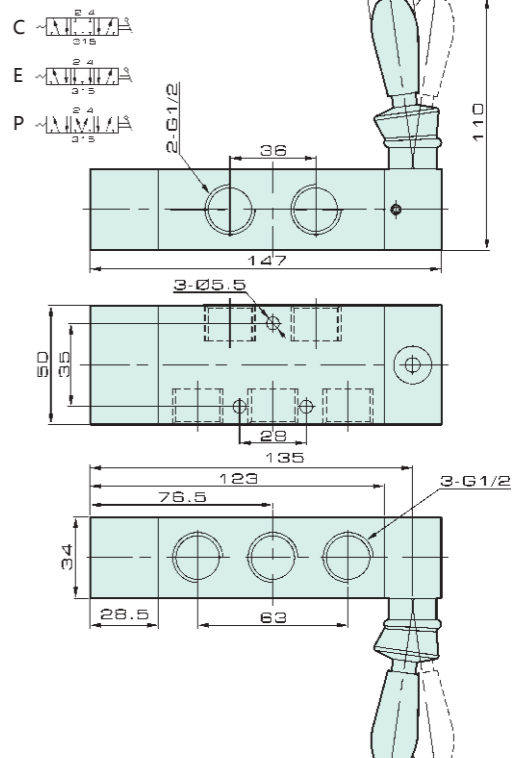
4H330C-10-L



4H410-15



4H430C-15-S

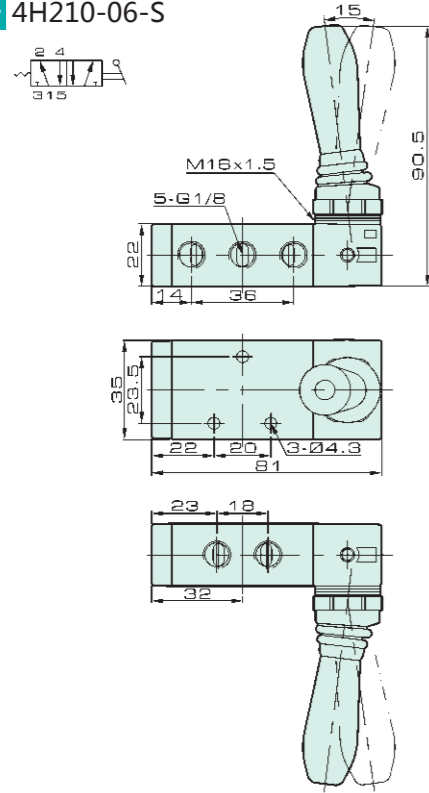


阀类  
J4V  
J4V100  
J4V200  
J4V300  
J4V400  
SV  
5V  
J4V/SV底座  
JSY  
5JV  
MCS  
JVT307  
JEL  
MVSD  
VF  
BM  
NAMUR  
551  
JEL10  
3VJZF  
膜片阀  
旋转阀  
JELMP  
JELP/G  
3V1  
线圈  
2P  
2V  
2W  
2W(大)  
2L  
VX  
PU  
PU225  
2Q  
JEL5404  
JEL6213  
BU  
脉冲阀  
角座阀  
手扳阀  
手扳阀  
手转阀  
手拉阀  
脚踏阀  
机械阀  
ASC, RE  
QE, QEA  
ST  
手滑阀

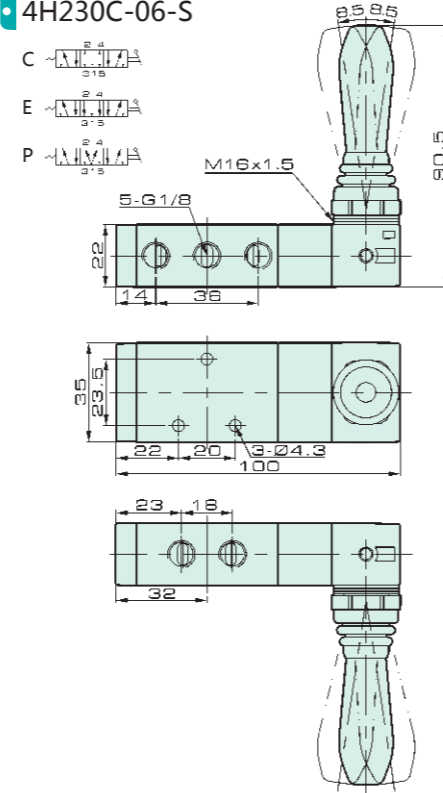
阀类  
J4V  
J4V100  
J4V200  
J4V300  
J4V400  
SV  
5V  
J4V/SV底座  
JSY  
5JV  
MCS  
JVT307  
JEL  
MVSD  
VF  
BM  
NAMUR  
551  
JEL10  
3VJZF  
膜片阀  
旋转阀  
JELMP  
JELP/G  
3V1  
线圈  
2P  
2V  
2W  
2W(大)  
2L  
VX  
PU  
PU225  
2Q  
JEL5404  
JEL6213  
BU  
脉冲阀  
角座阀  
手扳阀  
手扳阀  
手转阀  
手拉阀  
脚踏阀  
机械阀  
ASC, RE  
QE, QEA  
ST  
手滑阀

## 外形尺寸

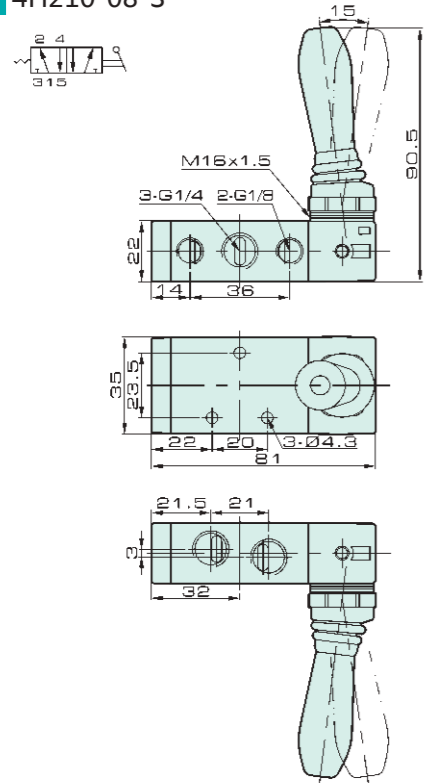
4H210-06-S



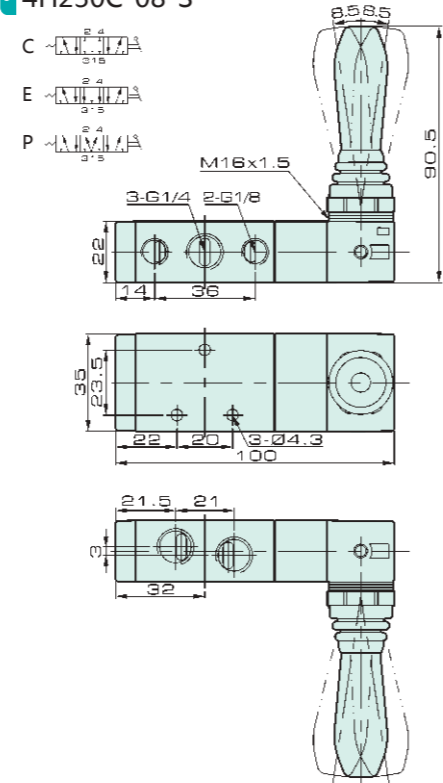
4H230C-06-S



4H210-08-S

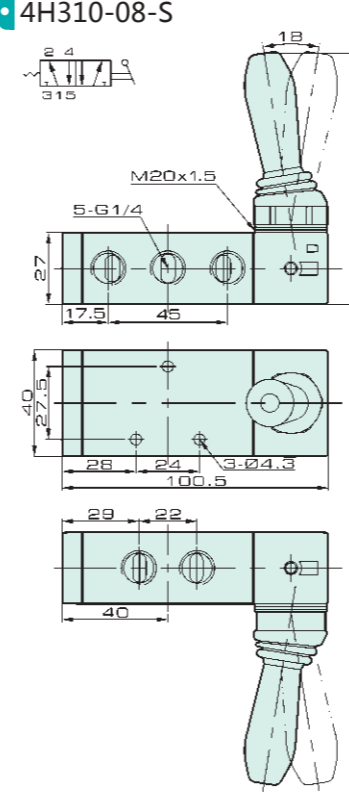


4H230C-08-S

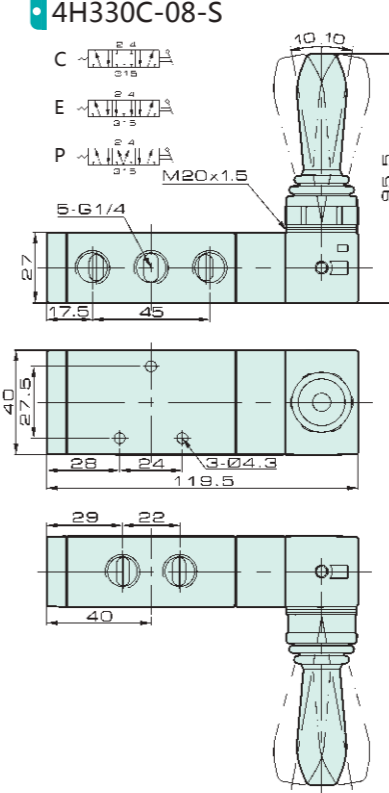


## 外形尺寸

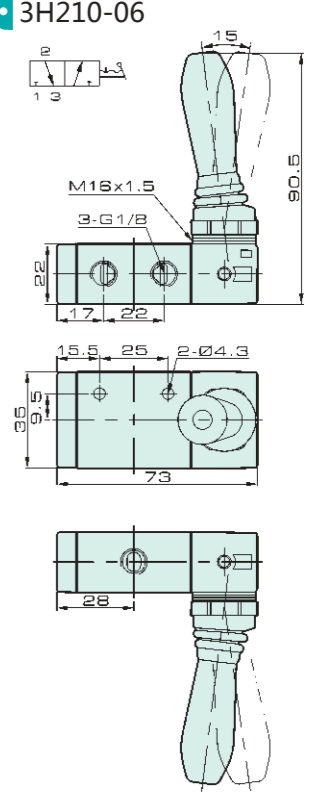
4H310-08-S



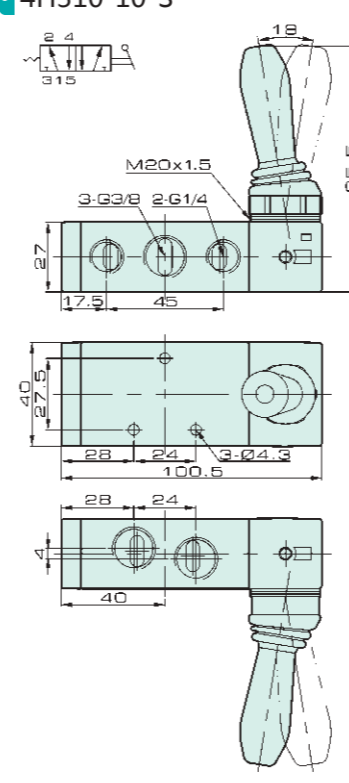
4H330C-08-S



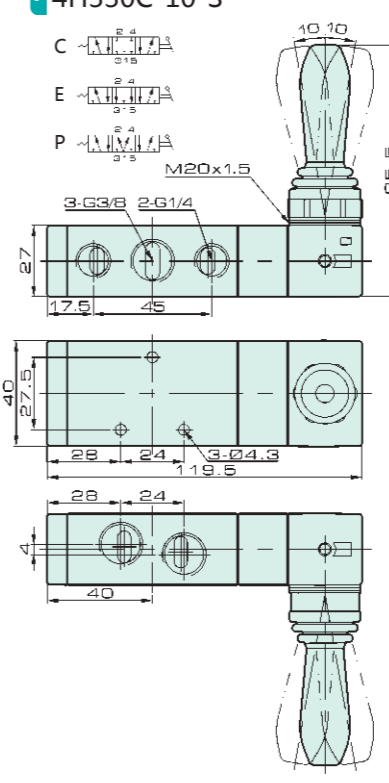
3H210-06



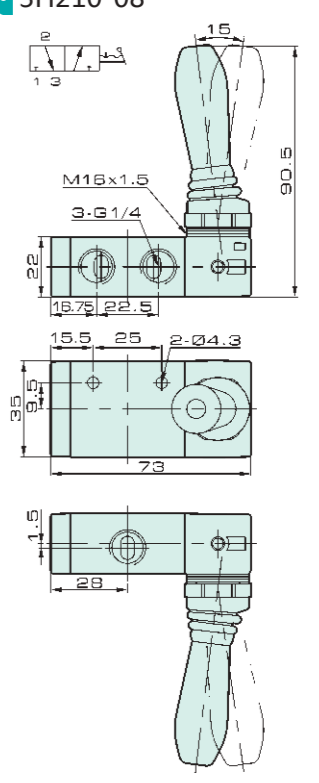
4H310-10-S



4H330C-10-S



3H210-08

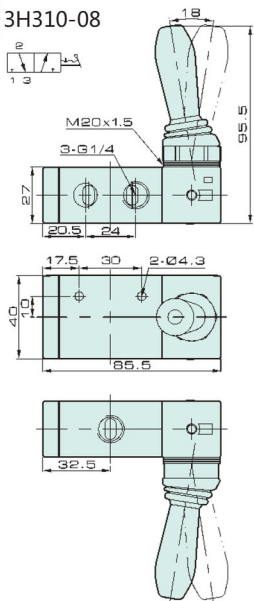


阀类  
J4V  
J4V100  
J4V200  
J4V300  
J4V400  
SV  
5V  
J4V/SV底座  
JSY  
5JV  
MCS  
JVT307  
JEL  
MVSD  
VF  
BM  
NAMUR  
551  
JEL10  
3VJZF  
膜片阀  
旋转阀  
JELMP  
JELP/G  
3V1  
线圈  
2P  
2V  
2W  
2W(大)  
2L  
VX  
PU  
PU225  
2Q  
JEL5404  
JEL6213  
BU  
脉冲阀  
角座阀  
手扳阀  
手扳阀  
手转阀  
手拉阀  
脚踏阀  
机械阀  
ASC, RE  
QE, QEA  
ST  
手滑阀

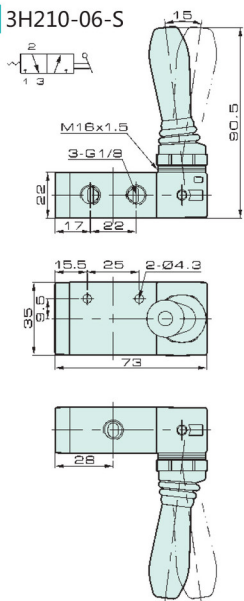
阀类  
J4V  
J4V100  
J4V200  
J4V300  
J4V400  
SV  
5V  
J4V/SV底座  
JSY  
5JV  
MCS  
JVT307  
JEL  
MVSD  
VF  
BM  
NAMUR  
551  
JEL10  
3VJZF  
膜片阀  
旋转阀  
JELMP  
JELP/G  
3V1  
线圈  
2P  
2V  
2W  
2W(大)  
2L  
VX  
PU  
PU225  
2Q  
JEL5404  
JEL6213  
BU  
脉冲阀  
角座阀  
手扳阀  
手扳阀  
手转阀  
手拉阀  
脚踏阀  
机械阀  
ASC, RE  
QE, QEA  
ST  
手滑阀

### 外形尺寸

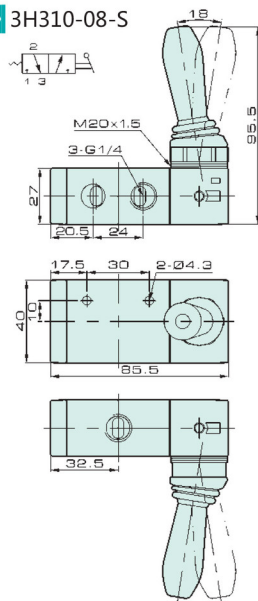
3H310-08



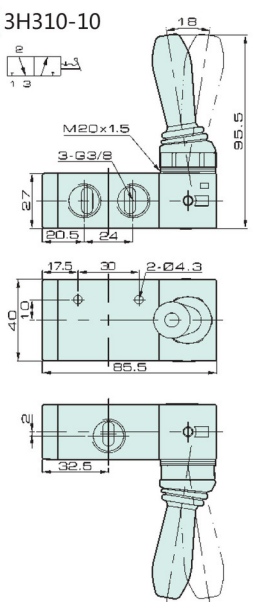
3H210-06-S



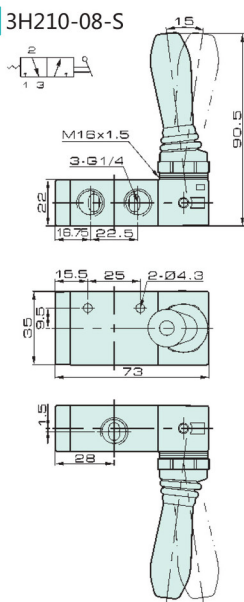
3H310-08-S



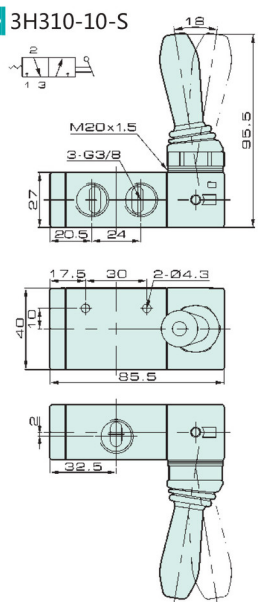
3H310-10



3H210-08-S



3H310-10-S



阀类

- J4V
- J4V100
- J4V200
- J4V300
- J4V400
- SV
- 5V
- HV/SV溢流
- JSY
- 5JV
- MCS
- JVT307
- JEL
- MVSD
- VF
- BM
- NAMUR
- 551
- JEL10
- 3VJZF
- 膜片阀
- 旋转阀
- JELMP
- JELP/G
- 3V1
- 线圈
- 2P
- 2V
- 2W
- 2W(大)
- 2L
- VX
- PU
- PU225
- 2Q
- JEL504
- JEL6213
- BU
- 脉冲阀
- 角座阀
- 手扳阀**
- 手扳阀
- 手转阀
- 手拉阀
- 脚踏阀
- 机械阀
- ASC, RE
- QE, QEA
- ST
- 手滑阀