



5JV110-06



5JV120-06



5JV130C-06



5JV210-06



5JV220-06



5JV230C-06

性能特点

1. 电磁阀主体部分采用新款 5V 结构，秉承 5V 大流量高寿命的性能特点。
2. 先导部分采用 10mm 低功耗阀，有效节省功耗，降低温升。

订购码

5JV	1	10	06	B	S	AC220V	F
规格代码	系列代码	线圈及位数	接管口径	接管形式及初始状态	复位形式	标准电压	联座数
5JV:二(三)位五通电磁阀	1: 100系列 2: 200系列	10: 单头 20: 双头 30C: 双头三位密封型 30E: 双头三位排气型 30P: 双头三位压力型	M5: M5×0.8 06: 1/8" 08: 1/4"	空白: 管接式 B: 板接式	S: 弹簧复位	DC12V DC24V	1F-20F

规格参数

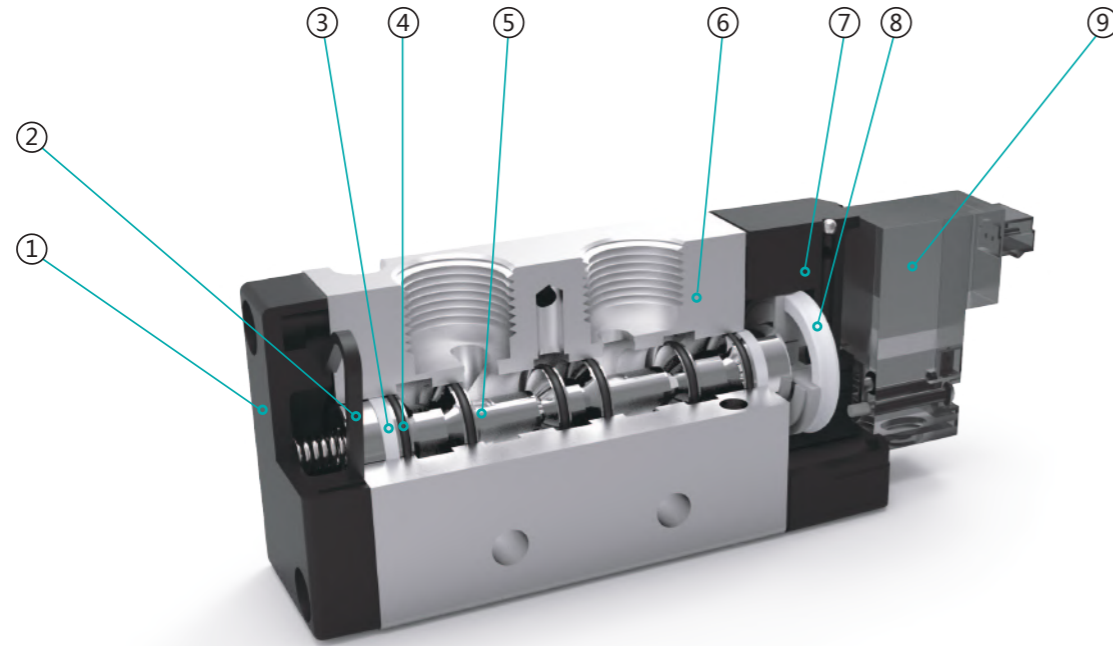
型号	5JV110-M5	5JV120-M5	5JV130C-M5	5JV130E-M5	5JV130P-M5	5JV110-06	5JV120-06	5JV130C-06	5JV130E-06	5JV130P-06
位置数	二位五通		三位五通			二位五通		三位五通		
有效截面积	10mm ² (CV=0.56)		7mm ² (CV=0.4)			12mm ² (CV=0.67)		9mm ² (CV=0.5)		
接管口径	进气=出气=排气=M5					进气=出气=排气=G1/8				
型号	5JV210-06	5JV220-06	5JV230C-06	5JV230E-06	5JV230P-06	5JV210-08	5JV220-08	5JV230C-08	5JV230E-08	5JV230P-08
位置数	二位五通		三位五通			二位五通		三位五通		
有效截面积	14mm ² (CV=0.78)		12mm ² (CV=0.67)			16mm ² (CV=0.89)		12mm ² (CV=0.67)		
接管口径	进气=出气=排气=G1/8					进气=出气=排气=G1/4				
工作介质	经40微米过滤的空气									
使用压力	0.15~0.7MPa									
最大耐压力	1MPa									
工作温度	0~50°C									
耗电量	1.2W									
最高动作频率	每秒5次									

阀类

J4V
J4V100
J4V200
J4V300
J4V400
5V
5V
J4V/5V底座
JSY
5JV
MCS
JVT307
JEL
MVSD
VF
BM
NAMUR
551
JEL10
3VJZF
膜片阀
旋转阀
JELMP
JELP/G
3V1
线圈
2P
2V
2W
2W(快)
2L
VX
PU
PU225
2Q
JEL5404
JEL6213
BU
脉冲阀
角座阀
手扳阀
手拨阀
手转阀
手拉阀
脚踏阀
机械阀
ASC, RE
QE, QEA
ST
手滑阀

- 阀类
- J4V
- J4V100
- J4V200
- J4V300
- J4V400
- SV
- 5V
- J4V/5V底座
- JSY
- 5JV**
- MCS
- JVT307
- JEL
- MVSD
- VF
- BM
- NAMUR
- 551
- JEL10
- 3VJZF
- 膜片阀
- 旋转阀
- JELMP
- JELP/G
- 3V1
- 线圈
- 2P
- 2V
- 2W
- 2W(大)
- 2L
- VX
- PU
- PU225
- 2Q
- JEL5404
- JEL6213
- BU
- 脉冲阀
- 角座阀
- 手扳阀
- 手扳阀
- 手转阀
- 手拉阀
- 脚踏阀
- 机械阀
- ASC, RE
- QE, QEA
- ST
- 手滑阀

内部结构图

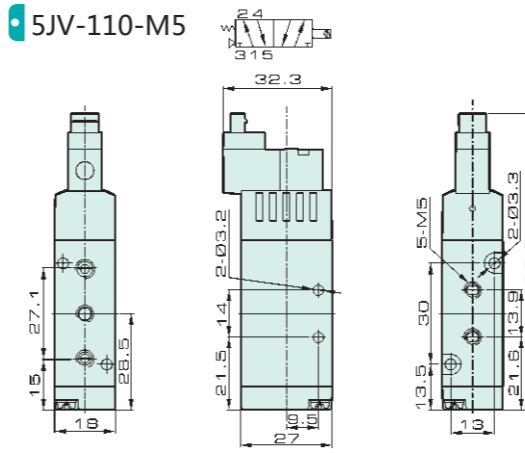


零件表

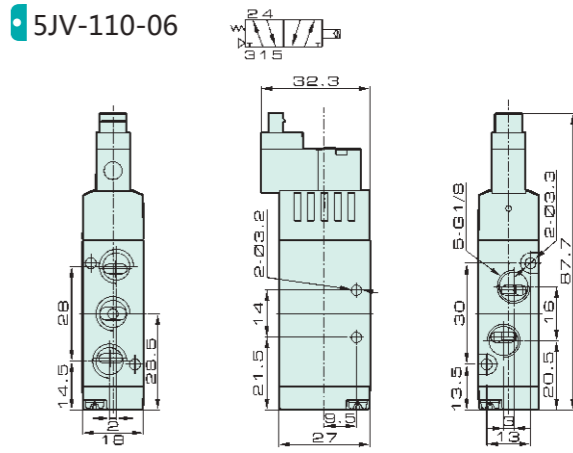
编号	名称	编号	名称
1	后盖	6	阀体
2	菱形圈	7	先导座
3	耐磨环	8	活塞
4	扁形圈	9	先导头
5	阀杆		

外形尺寸

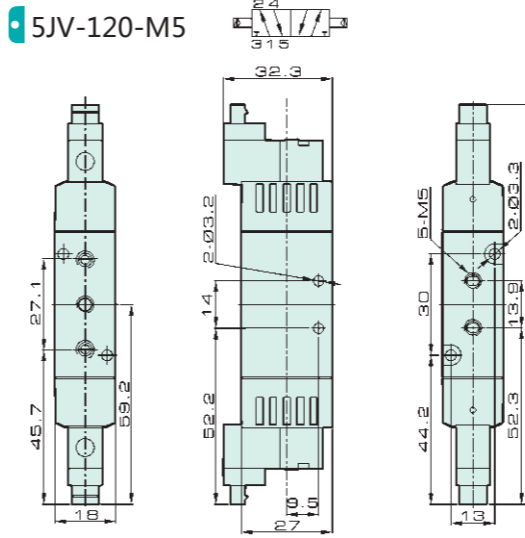
5JV-110-M5



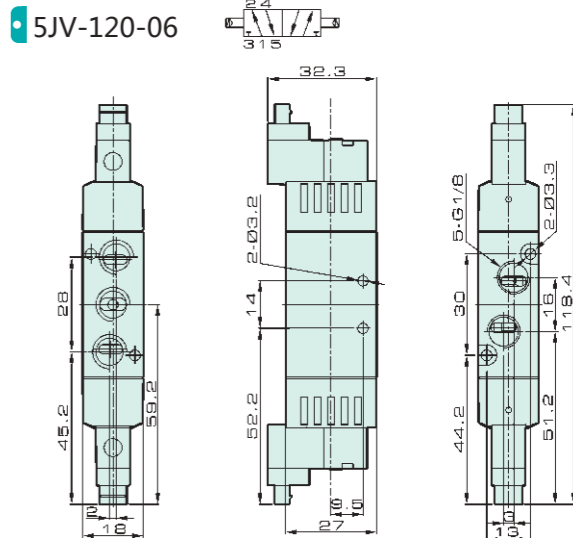
5JV-110-06



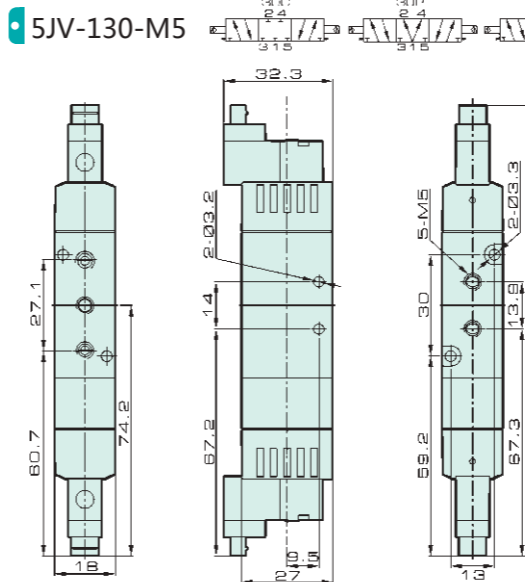
5JV-120-M5



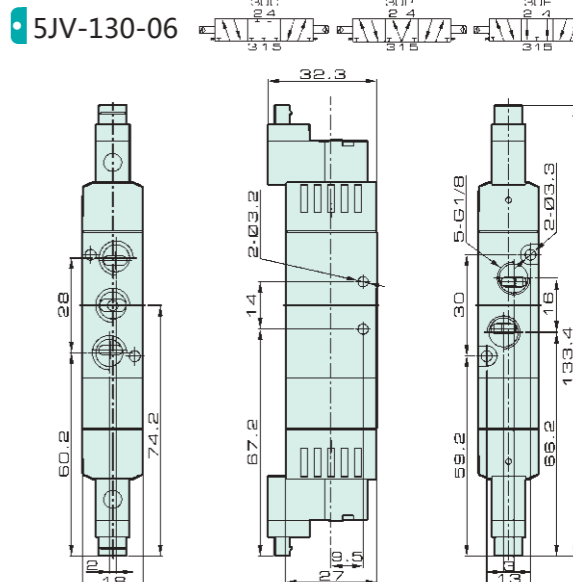
5JV-120-06



5JV-130-M5



5JV-130-06



- 阀类
- J4V
- J4V100
- J4V200
- J4V300
- J4V400
- SV
- 5V
- J4V/5V底座
- JSY
- 5JV**
- MCS
- JVT307
- JEL
- MVSD
- VF
- BM
- NAMUR
- 551
- JEL10
- 3VJZF
- 膜片阀
- 旋转阀
- JELMP
- JELP/G
- 3V1
- 线圈
- 2P
- 2V
- 2W
- 2W(大)
- 2L
- VX
- PU
- PU225
- 2Q
- JEL5404
- JEL6213
- BU
- 脉冲阀
- 角座阀
- 手扳阀
- 手扳阀
- 手转阀
- 手拉阀
- 脚踏阀
- 机械阀
- ASC, RE
- QE, QEA
- ST
- 手滑阀

5JV系列

电磁阀



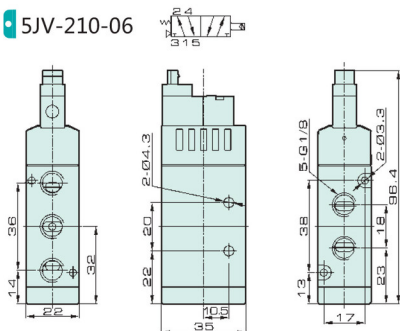
佳尔灵—中国好气动

外形尺寸

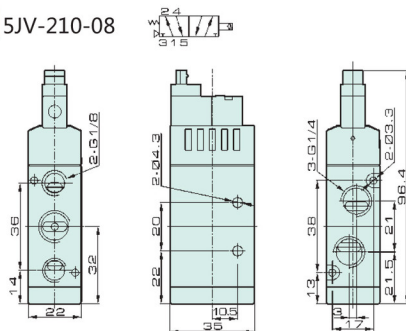
阀类

- J4V
- J4V100
- J4V200
- J4V300
- J4V400
- SV
- 5V
- HV/5V底座
- JSY
- 5JV**
- MCS
- JVT307
- JEL
- MVSD
- VF
- BM
- NAMUR
- 551
- JEL10
- 3VJZF
- 膜片阀
- 旋转阀
- JELMP
- JELP/G
- 3V1
- 线圈
- 2P
- 2V
- 2W
- 2W(大)
- 2L
- VX
- PU
- PU225
- 2Q
- JEL5404
- JEL6213
- BU
- 脉冲阀
- 角座阀
- 手扳阀
- 手扳阀
- 手转阀
- 手拉阀
- 脚踏阀
- 机械阀
- ASC, RE
- QE, QEA
- ST
- 手滑阀

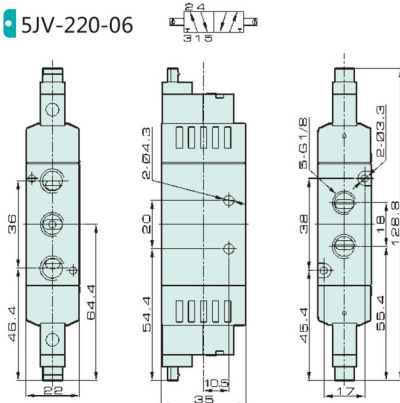
• 5JV-210-06



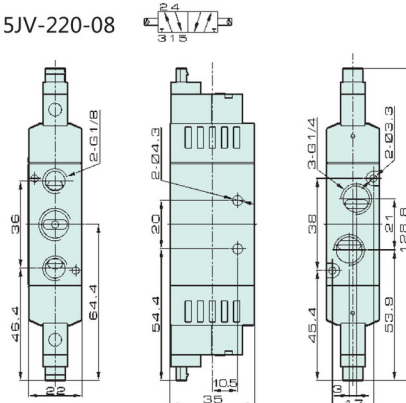
• 5JV-210-08



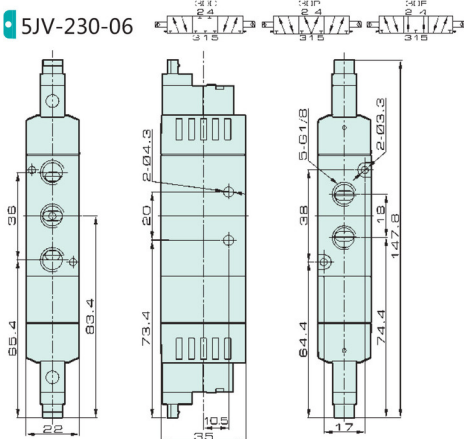
• 5JV-220-06



• 5JV-220-08



• 5JV-230-06



• 5JV-230-08

