

## 性能特点

1. 提升了产品面对各种应用及环境的适应性, 改采用精密抛光活塞杆, 更加提升产品质量感与前防尘圈使用寿命。
2. 调整结构至最佳稳定状态, 并提升了生产效率。
3. 配合企业颜色规划及新型铆合结构设计, 不锈钢系列气缸筒铆合整合为半圆槽型铆合方式, 外型更加统一美观。
4. 采用嵌入式防撞垫片, 加大活塞防撞受压面积。



DN25X75

## 订购码

DN	U	32 x 50	10	S	E	LB	MT	
系列	后盖形式	缸径	行程	可调行程	磁石代码	活塞杆材质	固定形式	感应器类型
DN: 复动型	空白: 标准摆尾型	8	10: 10mm	S: 附磁石	空白: 碳钢	空白: 基本型	JEL-03R型	
		10	20: 20mm	空白: 不附磁石	E: 不锈钢	LB: 前后固定型		
		12	30: 30mm					
DS: 单动伸出型	CM: 标准圆尾型	16	50: 50mm			FA: 前盖固定板		* 标准线长1M 特殊另订购
		20	75: 75mm			FB: 后盖固定板		
		25	100: 100mm					
DT: 单动引入型	U: 标准平尾型	32						
		40				SDB: 后盖摇摆式		
DND: 双轴型								
DNJ: 双轴可调型								

## 规格参数

内径(mm)	08	10	12	16	20	25	32	40
动作形式	复动型或单动型							
工作介质	空气							
固定型式	基本型 LB型 FA型 FB型 SDB型							
使用压力范围	0.1 ~ 1.0MPa							
保证耐压力	1.5 MPa							
使用温度范围	-20 ~ 80°C							
使用速度范围	50 ~ 800mm/s							
缓冲型式	垫片缓冲							
接管口径	M5x0.8				G1/8"			

气缸类

计算式

SI

SI附

SIB

SQ

DNT

SC / SU

SCT

SC附

SL

DN

DSN

DN/DS附

MA

MAC

MA/MAC附

MAL

MALC

MAL/MAL附

SDA

CQ2

TCQ2

ADN

TADN

PPRM

ZX

MHL2

气手指

MXH

MXQ

CJP

CJ2

CDU

TN

CXS

MGP

MSQ

# DN系列

不锈钢迷你缸 (符合 ISO6432标准)

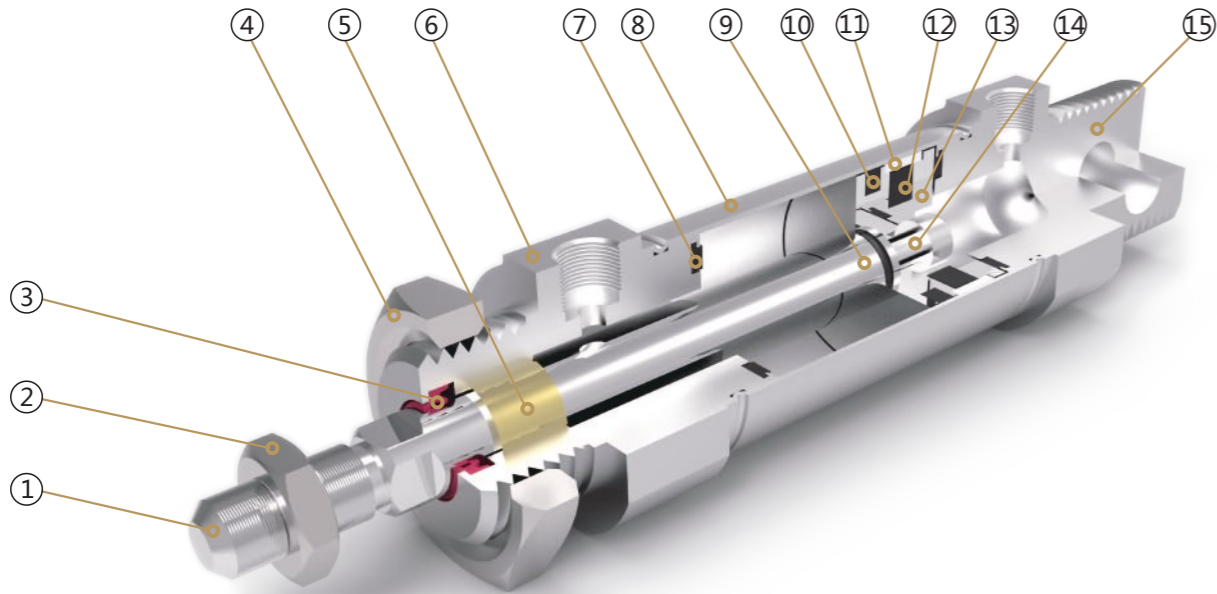


JELPC®

佳尔灵-中国好气动

- 气缸类
- 计算式
- SI
- SI附
- SIB
- SQ
- DNT
- SC / SU
- SCT
- SC附
- SL
- DN**
- DSN
- DN/DSN附
- MA
- MAC
- MA/MAC附
- MAL
- MALC
- MAL/MALC附
- SDA
- CQ2
- TCQ2
- ADN
- TADN
- PPRM
- ZX
- MHL2
- 气手指
- MXH
- MXQ
- CJP
- CJ2
- CDU
- TN
- CXS
- MGP
- MSQ

## 内部结构图



## 零件表

编号	名称	编号	名称
1	活塞杆	9	O形圈
2	六角螺母	10	活塞密封圈
3	轴心密封圈	11	耐磨环
4	六角螺母	12	磁铁
5	DU干轴承	13	活塞
6	前盖	14	内六角圆栓头螺钉
7	防撞垫	15	后盖
8	缸筒		

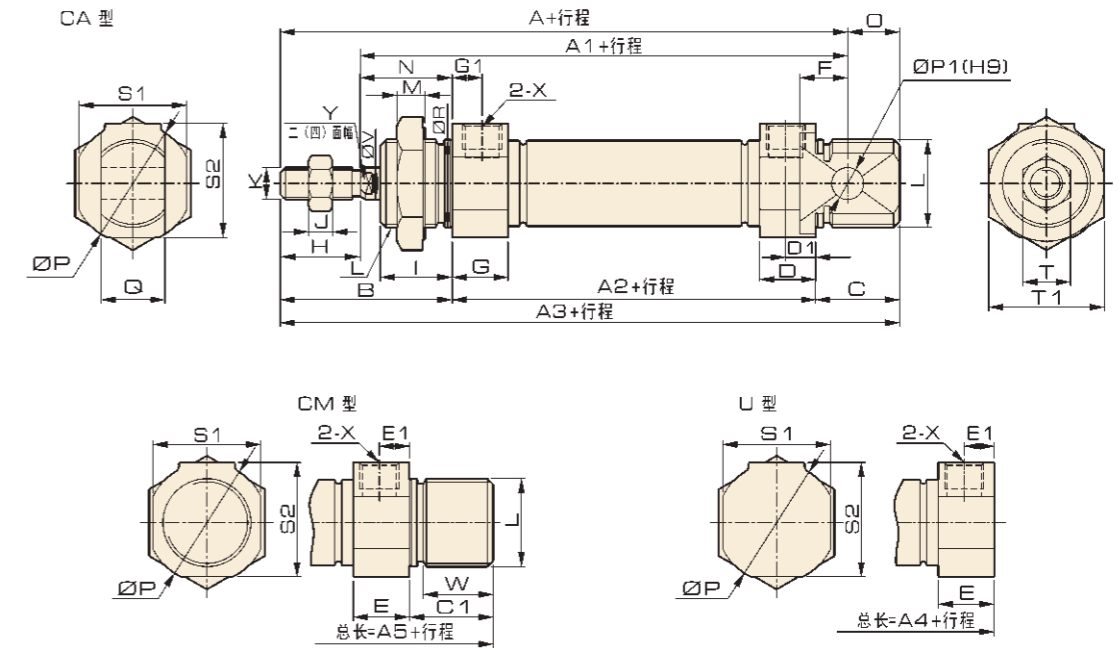
# DN系列

不锈钢迷你缸 (符合 ISO6432标准)

ISO9001:2015 CE

## 外形尺寸

### DN



附磁型与不附磁型尺寸相同

## 尺寸表

缸径/符号	A	A1	A2	A3	A4	A5	B	C	C1	D	D1	E	E1	F	G	G1	H	I
8	76	64	46	86	74	86	28	12	12	10	5.5	10	5.5	6	10	5.5	12	12
10	76	64	46	86	74	86	28	12	12	10	5.5	10	5.5	6	10	5.5	12	12
12	91	74	50	105	88	105	38	17	17	10	6	10	6	9	10	6	16	17
16	98	82	55	111	92	111	37	19	19	10.5	6	10.5	6	9	10.5	6	16	16
20	115	95	64	128	107	128	43	21	21	14	7.5	14	7.5	9	14	7.5	20	18
25	126	104	66	137	116	137	50	21	21	15	8	15	8	12	15	8	22	22
32	135	113	72	147	120	132	48	27	12	17	8.5	17	8.5	15	17	8.5	22	18
40	138	115	72	150	123	136	51	27	14	16	8	16	8	15	16	8	23	20

缸径/符号	J	K	L	M	N	O	P	P1	Q	R	S1	S2	T	T1	X	V	W	Y
8	6	M4×0.7	M12×1.25	6	16	10	17	4	8	12	15	15	7	17	M5×0.8	4	9.3	-
10	6	M4×0.7	M12×1.25	6	16	10	17	4	8	12	15	15	7	17	M5×0.8	4	9.3	-
12	5	M6×1	M16×1.5	6	22	14	21	6	12	16	19	19	10	24	M5×0.8	6	14	5
16	5	M6×1	M16×1.5	6	21	13	21	6	12	16	19	19	10	24	M5×0.8	6	15.5	5
20	6	M8×1.25	M22×1.5	7	23	13	30	8	16	22	27	28.5	12	29	G1/8	8	17.5	6
25	6	M10×1.25	M22×1.5	7	28	11	30	8	16	22	27	28.5	17	29	G1/8	10	17.5	8
32	6	M10×1.25	M27×2	9	26	12	38	10	20	27	35	36.5	17	36	G1/8	12	8	10
40	8	M14×1.5	M33×2	9	28	12	45	10	20	33	42	43.5	22	45	G1/4	16	10	14

- 气缸类
- 计算式
- SI
- SI附
- SIB
- SQ
- DNT
- SC / SU
- SCT
- SC附
- SL
- DN**
- DSN
- DN/DSN附
- MA
- MAC
- MA/MAC附
- MAL
- MALC
- MAL/MALC附
- SDA
- CQ2
- TCQ2
- ADN
- TADN
- PPRM
- ZX
- MHL2
- 气手指
- MXH
- MXQ
- CJP
- CJ2
- CDU
- TN
- CXS
- MGP
- MSQ

# DN系列

不锈钢迷你缸 (符合 ISO6432标准)

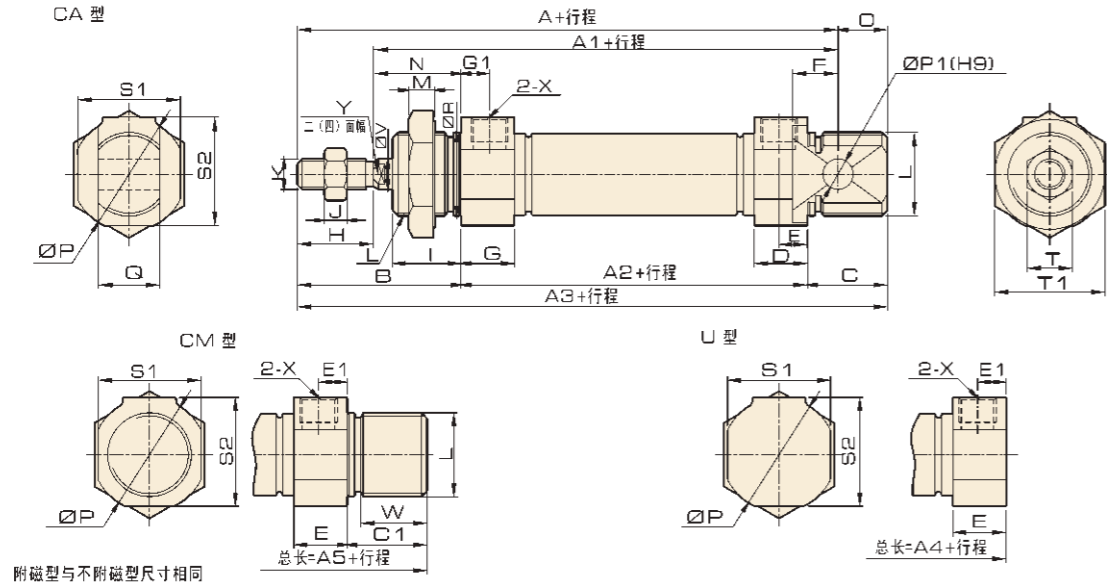


JELPC®

佳尔灵 - 中国好气动

## 外形尺寸

### DS



## 尺寸表

符号	A			A1			A2			A3			A4			A5		
	0-50	50-100	100-150	0-50	50-100	100-150	0-50	50-100	100-150	0-50	50-100	100-150	0-50	50-100	100-150	0-50	50-100	100-150
8	101	-	-	89	-	-	71	-	-	111	-	-	99	-	-	111	-	-
10	101	-	-	89	-	-	71	-	-	111	-	-	99	-	-	111	-	-
12	116	-	-	99	-	-	75	-	-	130	-	-	113	-	-	130	-	-
16	123	148	-	107	132	-	80	105	-	136	161	-	117	142	-	136	161	-
20	140	165	190	120	145	170	89	114	139	153	178	203	132	157	182	153	178	203
25	151	176	201	129	154	179	91	116	141	162	187	212	141	166	191	162	187	212
32	160	185	210	138	163	188	97	122	147	172	197	222	145	170	195	157	182	207
40	163	188	213	140	165	190	97	122	147	175	200	225	148	173	198	161	186	211

缸径/符号	B	C	C1	D	D1	E	E1	F	G	G1	H	I	J	K	L
8	28	12	12	10	5.5	10	5.5	6	10	5.5	12	12	6	M4×0.7	M12×1.25
10	28	12	12	10	5.5	10	5.5	6	10	5.5	12	12	6	M4×0.7	M12×1.25
12	38	17	17	10	6	10	6	9	10	6	16	17	5	M6×1	M16×1.5
16	37	19	19	10.5	6	10.5	6	9	10.5	6	16	16	5	M6×1	M16×1.5
20	43	21	21	14	7.5	14	7.5	9	14	7.5	20	18	6	M8×1.25	M22×1.5
25	50	21	21	15	8	15	8	12	15	8	22	22	6	M10×1.25	M22×1.5
32	48	27	12	17	8.5	17	8.5	15	17	8.5	22	18	6	M10×1.25	M27×2
40	51	27	14	16	8	16	8	15	16	8	23	20	8	M14×1.5	M33×2

缸径/符号	M	N	O	P	P1	Q	R	S1	S2	T	T1	X	V	W	Y
8	6	16	10	17	4	8	12	15	15	7	17	M5×0.8	4	9.3	-
10	6	16	10	17	4	8	12	15	15	7	17	M5×0.8	4	9.3	-
12	6	22	14	21	6	12	16	19	19	10	24	M5×0.8	6	14	5
16	6	21	13	21	6	12	16	19	19	10	24	M5×0.8	6	15.5	5
20	7	23	13	30	8	16	22	27	28.5	12	29	G1/8	8	17.5	6
25	7	28	11	30	8	16	22	27	28.5	17	29	G1/8	10	17.5	8
32	9	26	12	38	10	20	27	35	36.5	17	36	G1/8	12	8	10
40	9	28	12	45	10	20	33	42	43.5	22	45	G1/4	16	10	14

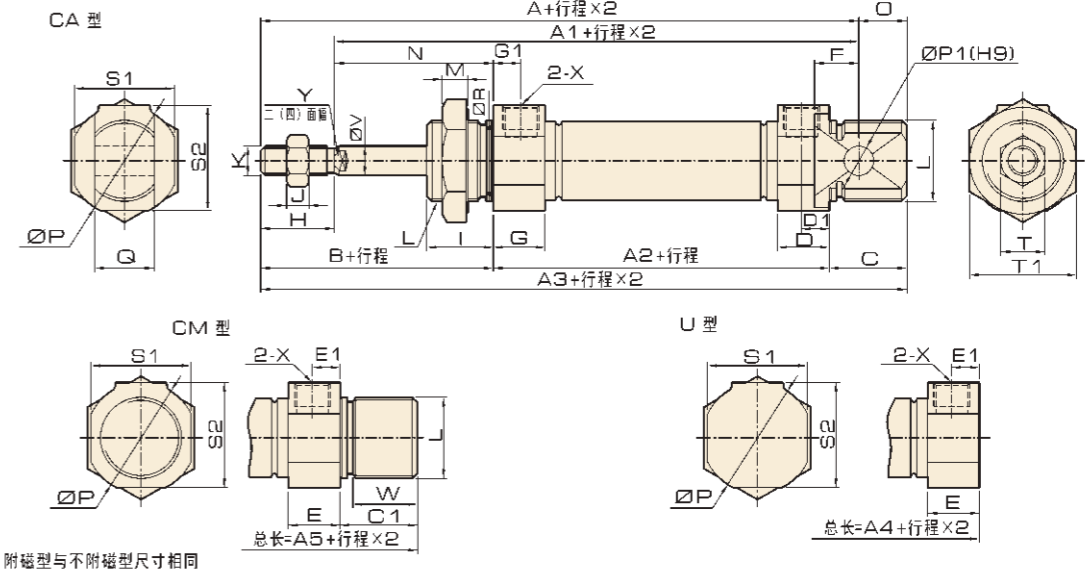
# DN系列

不锈钢迷你缸 (符合 ISO6432标准)

ISO9001:2015 CE

## 外形尺寸

### DT



## 尺寸表

符号	A			A1			A2			A3			A4			A5		
	0-50	50-100	100-150	0-50	50-100	100-150	0-50	50-100	100-150	0-50	50-100	100-150	0-50	50-100	100-150	0-50	50-100	100-150
8	101	-	-	89	-	-	71	-	-	111	-	-	99	-	-	111	-	-
10	101	-	-	89	-	-	71	-	-	111	-	-	99	-	-	111	-	-
12	116	-	-	99	-	-	75	-	-	130	-	-	113	-	-	130	-	-
16	123	148	-	107	132	-	80	105	-	136	161	-	117	142	-	136	161	-
20	140	165	190	120	145	170	89	114	139	153	178	203	132	157	182	153	178	203
25	151	176	201	129	154	179	91	116	141	162	187	212	141	166	191	162	187	212
32	160	185	210	138	163	188	97	122	147	172	197	222	145	170	195	157	182	207
40	163	188	213	140	165	190	97	122	147	175	200	225	148	173	198	161	186	211

缸径/符号	B	C	C1	D	D1	E	E1	F	G	G1	H	I	J	K	L
8	28	12	12	10	5.5	10	5.5	6	10	5.5	12	12	6	M4×0.7	M12×1.25
10	28	12	12	10	5.5	10	5.5	6	10	5.5	12	12	6	M4×0.7	M12×1.25
12	38	17	17	10	6	10	6	9	10	6	16	17	5	M6×1	M16×1.5
16	37	19	19	10.5	6	10.5	6	9	10.5	6	16	16	5	M6×1	M16×1.5
20	43	21	21	14	7.5	14	7.5	9	14	7.5	20	18	6	M8×1.25	M22×1.5
25	50	21	21	15	8	15	8	12	15	8	22	22	6	M10×1.25	M22×1.5
32	48	27	12	17	8.5	17	8.5	15	17	8.5	22	18	6	M10×1.25	M27×2
40	51	27	14	16	8	16	8	15	16	8	23	20	8	M14×1.5	M33×2

缸径/符号	M	N	O	P	P1	Q	R	S1	S2	T	T1	X	V	W	Y
8	6	16	10	17	4	8	12	15	15	7	17	M5×0.8	4	9.3	-
10	6	16	10	17	4	8	12	15	15	7	17	M5×0.8	4	9.3	-
12	6	22	14	21	6	12	16	19	19	10	24	M5×0.8	6	14	5
16	6	21	13	21	6	12	16	19	19	10	24	M5×0.8	6	15.5	5
20	7	23	13	30	8	16	22	27	28.5	12	29	G1/8	8	17.5	6
25	7	28	11	30	8	16	22	27	28.5	17	29	G1/8	10	17.5	8
32	9	26	12	38	10	20	27	35	36.5	17	36	G1/8	12	8	10
40	9	28	12	45	10	20	33	42	43.5	22	45	G1/4	16	10	14

气缸类

计算式

SI

SI附

SIB

SQ

DNT

SC / SU

SCT

SC附

SL

DN

DSN

DN/DSN附

MA

MAC

MA/MAC附

MAL

MALC

MAL/MALC附

SDA

CQ2

TCQ2

ADN

TADN

PPRM

ZX

MHL2

气手指

MXH

MXQ

CJP

CJ2

CDU

TN

CXS

MGP

MSQ

# DN系列

不锈钢迷你缸 (符合 ISO6432标准)

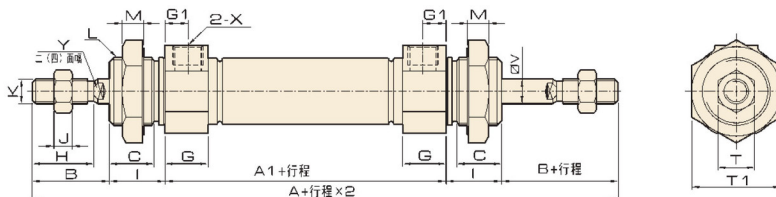


JELPC®

佳尔灵—中国好气动

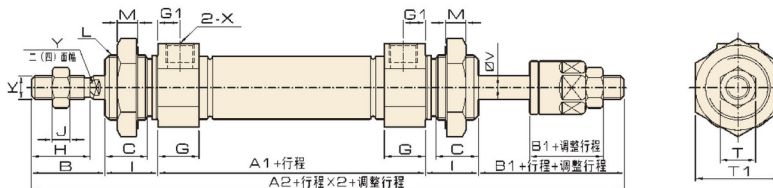
## 外形尺寸

### DND



附磁型与不附磁型尺寸相同

### DNJ



附磁型与不附磁型尺寸相同

## 尺寸表

缸径/符号	A	A1	A2	B	B1	C	D	G	G1	H	I	J	K	L	M	T	T1	V	X
8	102	46	100.5	16	14.5	9.3	-	10	5.5	12	12	6	M4×0.7	M12×1.25	6	7	17	4	M5×0.8
10	102	46	100.5	16	14.5	9.3	-	10	5.5	12	12	6	M4×0.7	M12×1.25	6	7	17	4	M5×0.8
12	126	50	126	21	21	14	5	10	6	16	17	5	M6×1	M16×1.5	6	10	24	6	M5×0.8
16	129	55	129	21	21	13	5	10.5	6	16	16	5	M6×1	M16×1.5	6	10	24	6	M5×0.8
20	150	64	150	27	25	14.5	6	14	7.5	20	18	6	M8×1.25	M22×1.5	7	12	29	8	G1/8
25	166	66	165	28	27	18.5	8	15	8	22	22	6	M10×1.25	M22×1.5	7	17	29	10	G1/8
32	168	72	165	30	27	14	10	17	8.5	22	18	6	M10×1.25	M27×2	9	17	36	12	G1/8
40	174	72	172	31	29	16	14	16	8	23	20	8	M14×1.5	M33×2	9	22	45	16	G1/4

- 气缸类
- 计算式
- SI
- S附
- SIB
- SQ
- DNT
- SC / SU
- SCT
- SC附
- SL
- DN**
- DSN
- DN/DSN附
- MA
- MAC
- MA/MAC附
- MAL
- MALC
- MA/MALC附
- SDA
- CQ2
- TCQ2
- ADN
- TADN
- PPRM
- ZX
- MHL2
- 气手指
- MXH
- MXQ
- CJP
- CJ2
- CDU
- TN
- CXS
- MGP
- MSQ