

## 性能特点

- 提升了产品面对各种应用及环境的适应性, 改采用精密抛光活塞杆, 更加提升产品质量感与前防尘圈使用寿命。
- 调整结构至最佳稳定状态, 并提升了生产效率。
- 配合企业颜色规划及新型铆合结构设计, 不锈钢系列气缸缸筒铆合整合为半圆槽型铆合方式, 外型更加统一美观。
- 气缸缓冲结构加工工艺改变, 确保缓冲功能稳定实现。
- 改善缓冲可微调范围, 使客户更容易调节缓冲节流速度。



DSN25X75

## 订购码

DSN	U	32	x	50	10	S	E	LB	MT
系列	后盖形式	缸径	行程	可调行程	磁石代码	活塞杆材质	固定形式	传感器类型	
DSN: 复动型 	空白: 标准摆尾型 	16 20 25		10: 10mm 20: 20mm 30: 30mm 50: 50mm 75: 75mm 100: 100mm	S: 附磁石 空白: 不附磁石	空白: 碳钢 E: 不锈钢	空白: 基本型 LB: 前后固定型 	JEL-03R型 	
DSND: 双轴型 	CM: 标准圆尾型 	32 40					FA: 前盖固定板 FB: 后盖固定板 	* 标准线长1M 特殊另订购	
DSNJ: 双轴可调型 	U: 标准平尾型 						SDB: 后盖摇摆式 		

## 规格参数

内径(mm)	16	20	25	32	40
动作形式	复动型				
工作介质	空气				
固定型式	基本型 LB型 FA型 FB型 SDB型				
使用压力范围	0.1 ~ 1.0MPa				
保证耐压力	1.5 MPa				
使用温度范围	-20 ~ 80°C				
使用速度范围	50 ~ 800mm/s				
缓冲型式	可调气缓冲				
接管口径	M5X0.8		G1/8"		

气缸类

计算式

SI

SI附

SIB

SQ

DNT

SC / SU

SCT

SC附

SL

DN

DSN

DN/DSN磨

MA

MAC

MA/MAC磨

MAL

MALC

MA/MAL磨

SDA

CQ2

TCQ2

ADN

TADN

PPRM

ZX

MHL2

气手指

MXH

MXQ

CJP

CJ2

CDU

TN

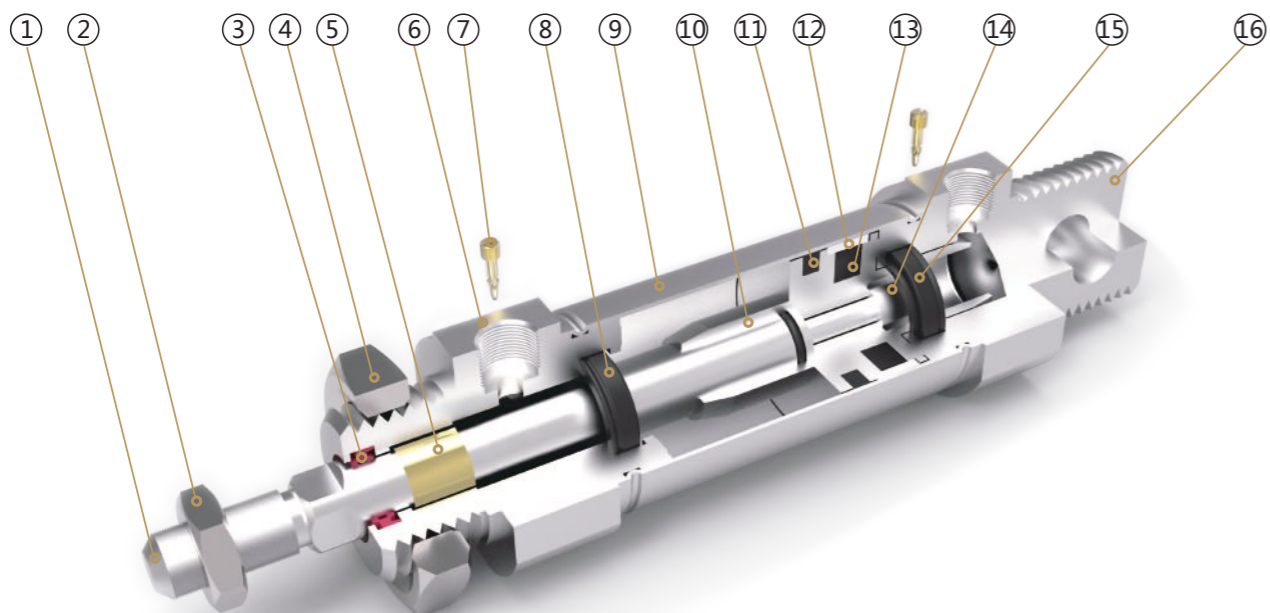
CXS

MGP

MSQ



### 内部结构图

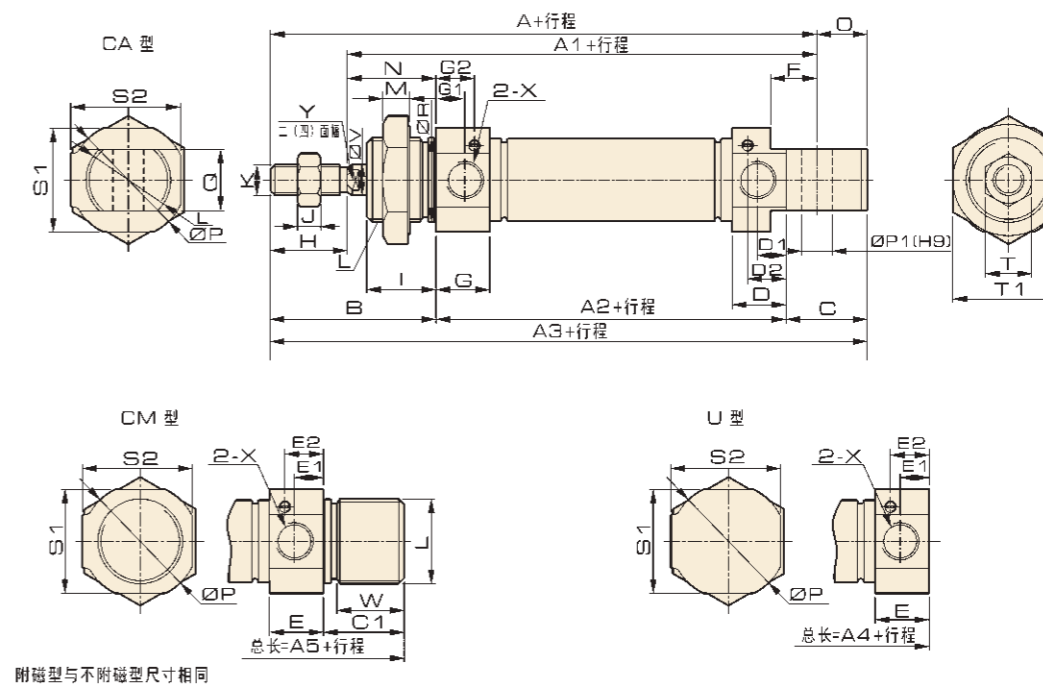


### 零件表

编号	名称	编号	名称
1	活塞杆	9	缸筒
2	六角螺母	10	活塞
3	轴心密封圈	11	活塞密封圈
4	六角螺母	12	耐磨环
5	DU干轴承	13	磁铁
6	前盖	14	内六角圆栓头螺钉
7	节流针	15	缓冲密封圈
8	缓冲密封圈	16	后盖

### 外形尺寸

#### DSN



附磁型与不附磁型尺寸相同

### 尺寸表

缸径/符号	A	A1	A2	A3	A4	A5	B	C	C1	D	D1	D2	E	E1	E2	F	G	G1	G2	H	I
16	98	82	55	111	92	111	37	19	19	10.5	6	7	10.5	6	7	9	10.5	6	7	16	16
20	115	95	64	128	107	128	43	21	21	14	7.5	10	14	7.5	10	9	14	7.5	10	20	18
25	126	104	66	137	116	137	50	21	21	15	8	10.5	15	8	10.5	12	15	8	10.5	22	22
32	135	113	72	147	120	132	48	27	12	17	8.5	12	17	8.5	12	15	17	8.5	12	22	18
40	138	115	72	150	123	136	51	27	14	16	8	11.5	16	8	11.5	15	16	8	11.5	23	20

缸径/符号	J	K	L	M	N	O	P	P1	Q	R	S1	S2	T	T1	X	V	W	Y
16	5	M6×1	M16×1.5	6	21	13	21	6	12	16	19	19	10	24	M5×0.8	6	15.5	5
20	6	M8×1.25	M22×1.5	7	23	13	30	8	16	22	27	28.5	12	29	G1/8	8	17.5	6
25	6	M10×1.25	M22×1.5	7	28	11	30	8	16	22	27	28.5	17	29	G1/8	10	17.5	8
32	6	M10×1.25	M27×2	9	26	12	38	10	20	27	35	36.5	17	36	G1/8	12	8	10
40	8	M14×1.5	M33×2	9	28	12	45	10	20	33	42	43.5	22	45	G1/4	16	10	14

# DSN系列

不锈钢迷你缸 (符合ISO6432标准)

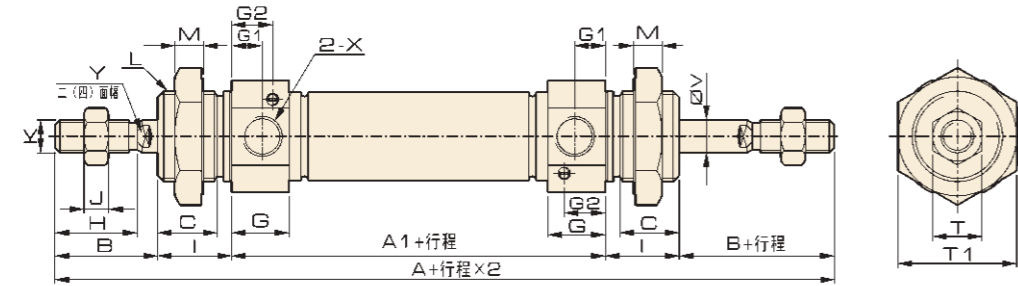


JELPC®

佳尔灵-中国好气动

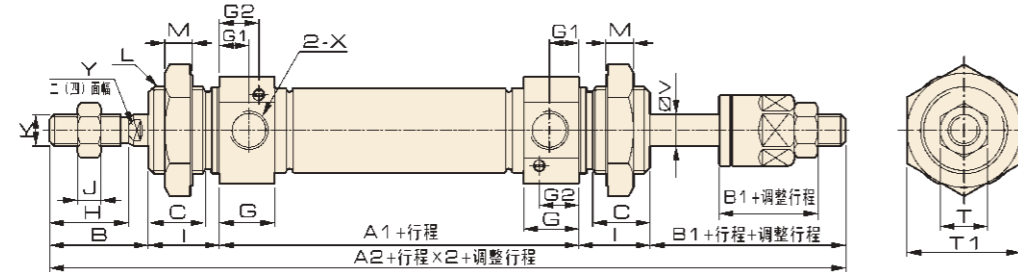
## 外形尺寸

### DSND



附磁型与不附磁型尺寸相同

### DSNJ



附磁型与不附磁型尺寸相同

## 尺寸表

缸径/符号	A	A1	A2	B	B1	C	D	G	G1	G2	H	I	J	K	L	M	T	T1	V	X
16	129	55	129	21	21	13	5	10.5	6	7	16	16	5	M6×1	M16×1.5	6	10	24	6	M5×0.8
20	150	64	150	27	25	14.5	6	14	7.5	10	20	18	6	M8×1.25	M22×1.5	7	12	29	8	G1/8
25	166	66	165	28	27	18.5	8	15	8	10.5	22	22	6	M10×1.25	M22×1.5	7	17	29	10	G1/8
32	168	72	165	30	27	14	10	17	8.5	12	22	18	6	M10×1.25	M27×2	9	17	36	12	G1/8
40	174	72	172	31	29	16	14	16	8	11.5	23	20	8	M14×1.5	M33×2	9	22	45	16	G1/4

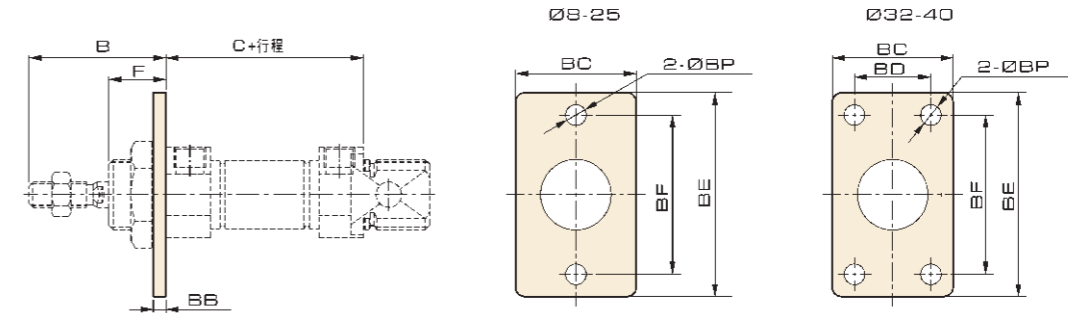
# DN / DSN

不锈钢迷你缸附件

ISO9001:2015 CE

## 外形尺寸

### FA

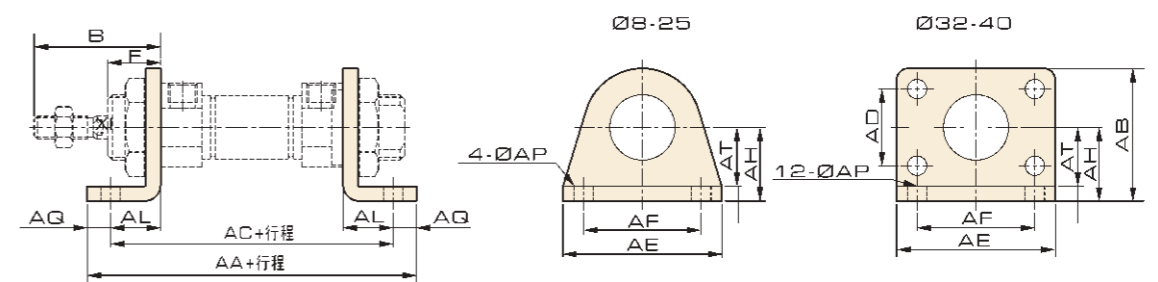


## 尺寸表

符号 缸径/行程	B	C (DN, DSN 系列)	C(DS/DT 系列)			BB	BC	BD	BE	BF	BP	F
			0-50	50-100	100-150							
8	28	46	71	-	-	3	22	-	40	30	4.5	12
10	28	46	71	-	-	3	22	-	40	30	4.5	12
12	38	50	75	-	-	4	30	-	52	40	5.5	17
16	37	55	80	105	-	4	30	-	52	40	5.5	16
20	43	64	89	114	139	5	40	-	66	50	6.6	16
25	50	66	91	116	141	5	40	-	66	50	6.6	22
32	48	72	97	122	147	5	45	20	80	60	7	18
40	51	72	97	122	147	5	50	30	100	80	9	20

## 外形尺寸

### LB



## 尺寸表

符号 缸径/行程	B	AA (DN, DSN 系列)	AA(DS/DT 系列)			AB	AC (DN, DSN 系列)	AC(DS/DT 系列)			AD	AE	AF	AH	AL	AP	AQ	AT	F
			0-50	50-100	100-150			0-50	50-100	100-150									
8	28	78	103	-	-	68	93	-	-	-	35	25	16	11	4.5	5	3	12	
10	28	78	103	-	-	68	93	-	-	-	35	25	16	11	4.5	5	3	12	
12	38	90	115	-	-	78	103	-	-	-	42	32	20	14	5.5	6	4	17	
16	37	95	120	145	-	83	108	133	-	-	42	32	20	14	5.5	6	4	16	
20	43	114	139	164	189	98	123	148	173	-	54	40	25	17	6.6	8	5	16	
25	50	116	141	166	191	100	125	150	175	-	54	40	25	17	6.6	8	5	22	
32	48	118	143	168	193	104	129	154	179	28	66	52	28	16	7	7	5	18	
40	51	132	157	182	207	112	137	162	187	30	80	60	33	20	9	10	5	20	

气缸类  
计算式  
SI  
SI附  
SIB  
SQ  
DNT  
SC / SU  
SCT  
SCT附  
SL  
DN  
DSN  
DN/DSN附  
MA  
MAC  
MA/MAC附  
MAL  
MALC  
MAL/MALC附  
SDA  
CQ2  
TCQ2  
ADN  
TADN  
PPRM  
ZX  
MHL2  
气手指  
MXH  
MXQ  
CJP  
CJ2  
CDU  
TN  
CXS  
MGP  
MSQ

气缸类  
计算式  
SI  
SI附  
SIB  
SQ  
DNT  
SC / SU  
SCT  
SCT附  
SL  
DN  
DSN  
DN/DSN附  
MA  
MAC  
MA/MAC附  
MAL  
MALC  
MAL/MALC附  
SDA  
CQ2  
TCQ2  
ADN  
TADN  
PPRM  
ZX  
MHL2  
气手指  
MXH  
MXQ  
CJP  
CJ2  
CDU  
TN  
CXS  
MGP  
MSQ

# DN / DSN

## 不锈钢迷你缸附件



JELPC®

佳尔灵—中国好气动

气缸类

计算式

SI

SI附

SIB

SQ

DNT

SC / SU

SCT

SC附

SL

DN

DSN

DN/DSN附

MA

MAC

MA/MAC附

MAL

MALC

MAL/MALC附

SDA

CQ2

TCQ2

ADN

TADN

PPRM

ZX

MHL2

气手指

MXH

MXQ

CJP

CJ2

CDU

TN

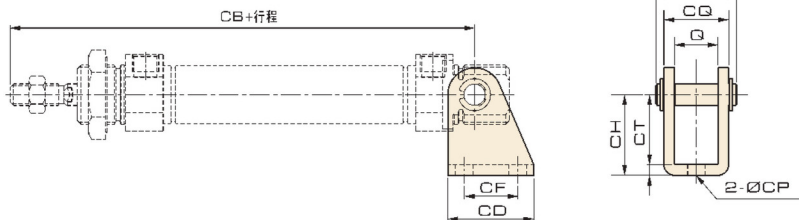
CXS

MGP

MSQ

### 外形尺寸

#### SDB



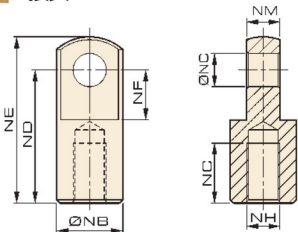
#### 尺寸表

符号 缸径/行程	D	Q	CA	CB (MAL 系列)	CB (MSAL/MTAL 系列)			CD	CF	CH	CT	CP	CQ
					0-50	50-100	100-150						
8	11.3	8.1	17.3	76	101	-	-	20	12.5	24	2.5	4.5	13.1
10	11.3	8.1	17.3	76	101	-	-	20	12.5	24	2.5	4.5	13.1
12	13	12.1	23.3	91	116	-	-	25	15	27	3	5.5	18.1
16	13	12.1	23.3	98	123	148	-	25	15	27	3	5.5	18.1
20	16	16.1	30	115	140	165	190	32	20	30	4	6.5	24.1
25	16	16.1	30	126	151	176	201	32	20	30	4	6.5	24.1
32	19.5	20.1	34.6	135	160	185	210	41	24	35	4	9	28.1
40	26	20.1	36.6	138	163	188	213	52	30	40	5	9	30.1

### 外形尺寸

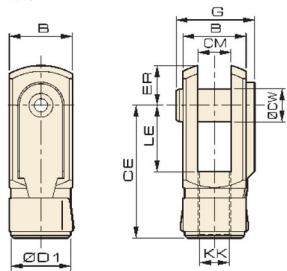
#### 尺寸表

#### I 接头



	NB	NC	ND	NE	NF	NG	NH	NM	缸径	8	10	12	16	20	25	32	40	
II-M04070	10	4	16	21	7	6	M4×0.7	4	接头 配套表	√	√							
II-M06100	12	5	21	28	8.5	8	M6×1	6				√	√					
II-M08125	16	8	30	40	11	15	M8×1.25	8						√				
II-M10125	20	10	40	50	15	18	M10×1.25	10							√	√		
II-M12125	24	12	48	62	24	18	M12×1.25	12										
II-M14150	28	14	56	72	28	21	M14×1.5	14									√	

#### CK 接头



	B	CE	CM	CR	CW	D1	ER	G	LE	KK	
CK-M04070	8	16	4	21	4	8	5	11	8	M4×0.7	DSN8, DSN10
CK-M06100	12	24	6	31	6	10	7	16	12	M6×1	DSN12, DSN16
CK-M08125	16	10	8	42	8	14	10	20	16.5	M8×1.25	DSN20
CK-M10125	18	40	10	52	10	18	12	25	20	M10×1.25	DSN25, DSN32
CK-M12125	24	48	12	62	12	20	14	29	24	M12×1.25	
CK-M14150	24	48	12	62	12	20	14	29	25	M14×1.5	DSN40
CK-M16150	32	63	16	83	16	27	20	38	33	M16×1.5	
CK-M20150	40	80	20	105	20	35	25	47	41	M20×1.5	