

# HV、K系列 手转阀



JELPC®

佳尔灵—中国好气动



HV400



K34R8-L8

## 订购码

HV	400	02	B
规格代码	系列号	接口代号	接管形式
手转阀		02: G1/4" 03: G3/8" 04: G1/2"	空白: 管接式 B: 板接式

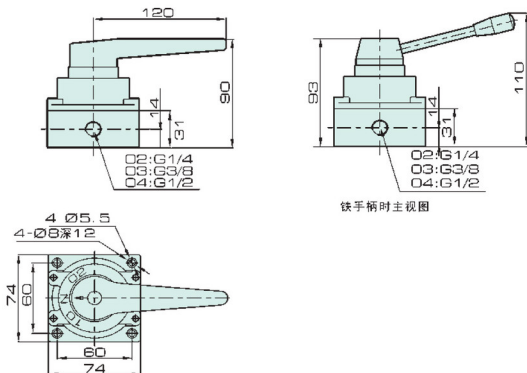
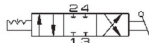
K	34	R <sub>8</sub>	L8
规格代码	系列号	接口代号	接管形式
手转阀	24:二位四通 34:三位四通	R <sub>8</sub> :手转阀	L6: G1/8" L8: G1/4"

## 规格参数

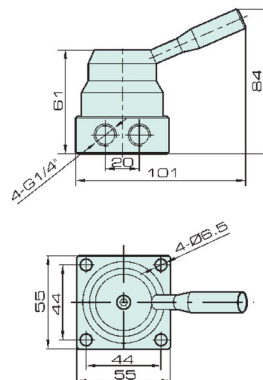
型号	HV400-02	HV400-03	HV400-04	K34R <sub>8</sub> -L6	K34R <sub>8</sub> -L8
工作介质	经40微米过滤的空气				
接口口径	G1/4"	G3/8"	G1/2"	G1/8"	G1/4"
有效截面积	30 mm <sup>2</sup> (CV=1.68)			18 mm <sup>2</sup> (CV=1.00)	
使用压力范围	0~0.8 MPa				
使用温度范围	-20~70°C				

## 外形尺寸

### HV400



### K34R<sub>8</sub>-L8



阀类

- J4V
- J4V100
- J4V200
- J4V300
- J4V400
- SV
- 5V
- HV/SV底座
- JSY
- 5JV
- MCS
- JVT307
- JEL
- MVSD
- VF
- BM
- NAMUR
- 551
- JEL10
- 3VJZF
- 膜片阀
- 旋转阀
- JELMP
- JELP/G
- 3V1
- 线圈
- 2P
- 2V
- 2W
- 2W(大)
- 2L
- VX
- PU
- PU225
- 2Q
- JEL504
- JEL6213
- BU
- 脉冲阀
- 角座阀
- 手扳阀
- 手拨阀
- 手转阀
- 手拉阀
- 脚踏阀
- 机械阀
- ASC, RE
- QE, QEA
- ST
- 手滑阀