

阀类

J4V

J4V100

J4V200

J4V300

J4V400

SV

5V

J4V/5V底座

JSY

5JV

MCS

JVT307

JEL

MVSD

VF

BM

NAMUR

551

JEL10

3VJZF

膜片阀

旋转阀

JELMP

JELP/G

3V1

线圈

2P

2V

2W

2W(大)

2L

VX

PU

PU225

2Q

JEL5404

JEL6213

BU

脉冲阀

角座阀

手扳阀

手扳阀

手转阀

手转阀

脚踏阀

脚踏阀

机械阀

ASC, RE

QE, QEA

ST

手滑阀

手滑阀

手滑阀

手滑阀

手滑阀

手滑阀

手滑阀

手滑阀

手滑阀

手滑阀

手滑阀

手滑阀

手滑阀

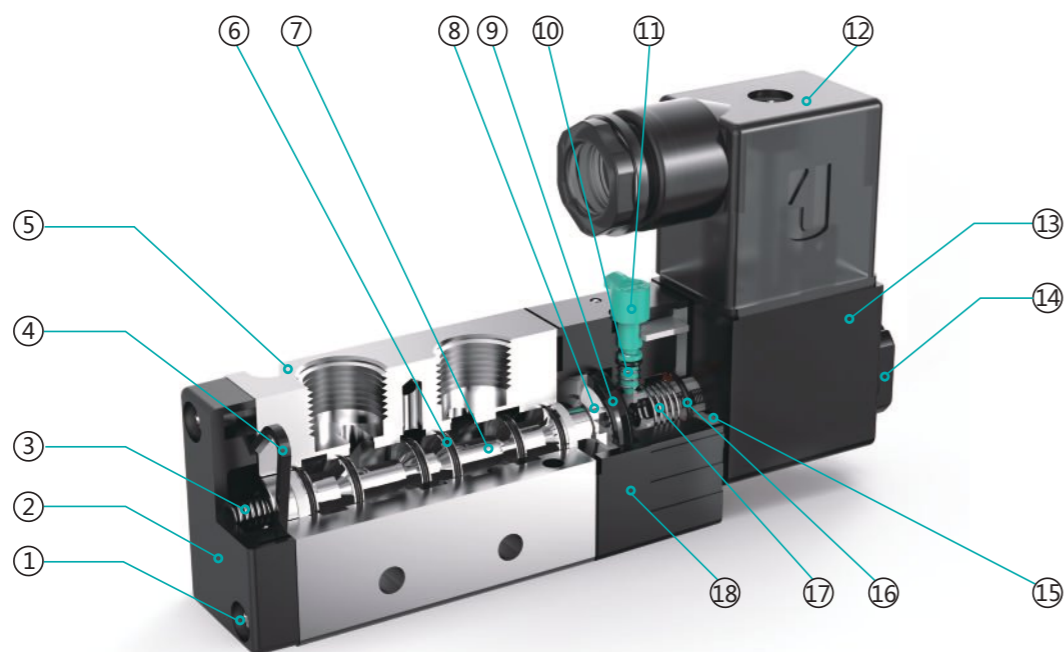
手滑阀

手滑阀

性能特点

1. 阀芯两端增加耐磨环结构，使阀芯在切换过程中更加平稳，增加寿命；
2. 密封圈原装日本进口，优化内腔流道，最大限度地增加流动面积；
3. 先导阀座采用台湾进口阀座，表面设置5条装饰筋；手动杆强度高，外观更有特色（已申请外观专利）；
4. 阀体表面采用新型环保工艺；
5. 装配采用全自动装配测试流水线，产品一致性好。

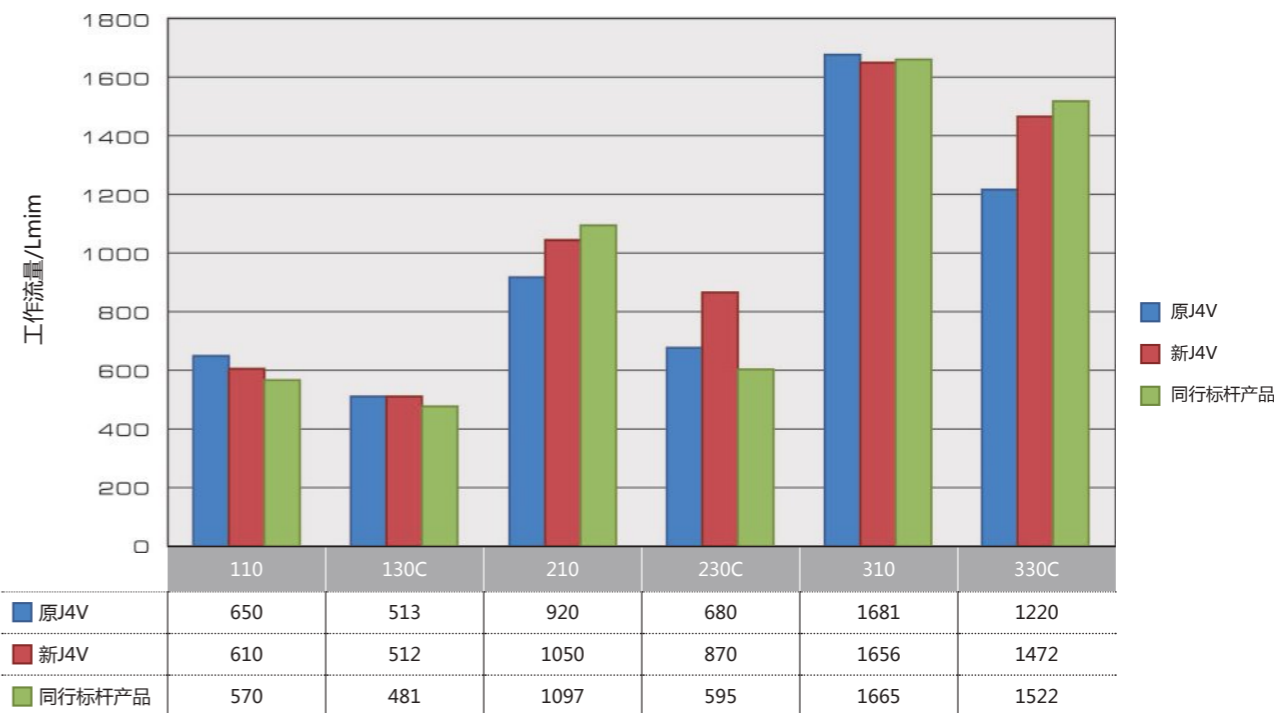
内部结构图



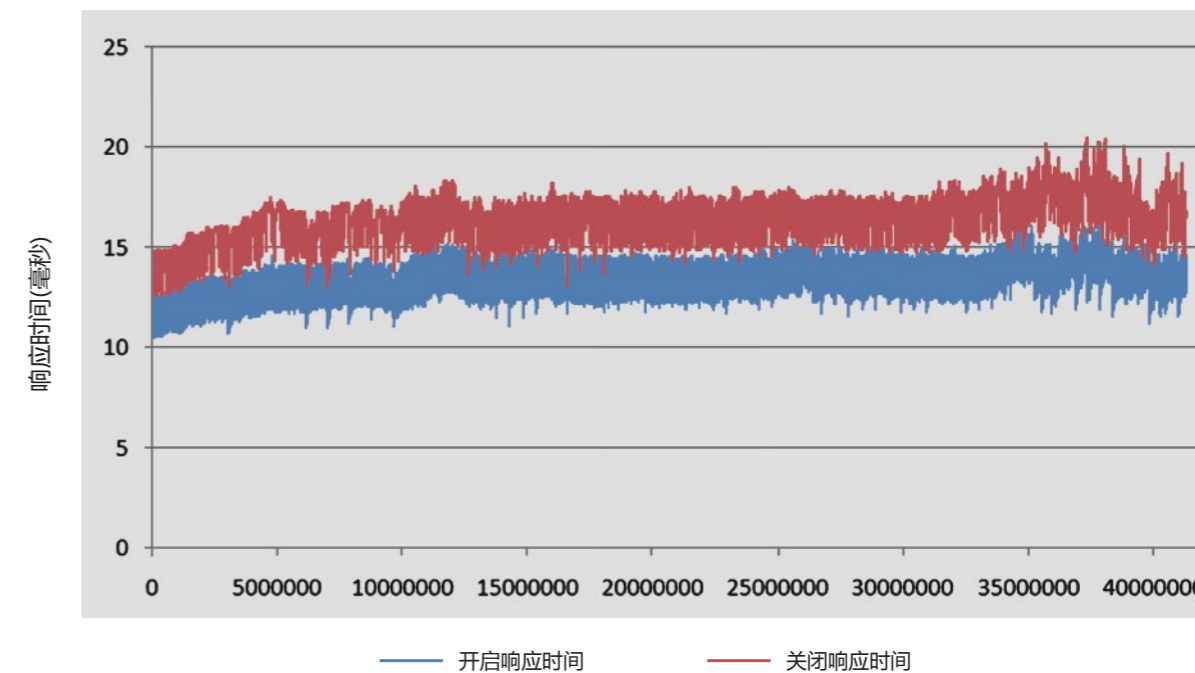
零件表

编号	名称	编号	名称	编号	名称
1	十字槽盘头螺钉	7	阀杆	13	线圈
2	后盖	8	活塞	14	线圈螺母
3	弹簧	9	Y形圈	15	压板
4	异形密封圈	10	弹簧	16	O形圈
5	阀体	11	手动杆	17	铁芯
6	扁形圈	12	接线盒	18	先导阀座

流量性能指标提升



电磁阀寿命提升



电磁阀响应时间在2.5毫秒以内，经电磁阀4000万次寿命测试后的响应时间变化小。

阀类

J4V

J4V100

J4V200

J4V300

J4V400

SV

5V

J4V/5V底座

JSY

5JV

MCS

JVT307

JEL

MVSD

VF

BM

NAMUR

551

JEL10

3VJZF

膜片阀

旋转阀

JELMP

JELP/G

3V1

线圈

2P

2V

2W

2W(大)

2L

VX

PU

PU225

2Q

JEL5404

JEL6213

BU

脉冲阀

角座阀

手扳阀

手扳阀

手转阀

手转阀

脚踏阀

脚踏阀

机械阀

ASC, RE

QE, QEA

ST

手滑阀

手滑阀

手滑阀

手滑阀

手滑阀

手滑阀

手滑阀

手滑阀

手滑阀

手滑阀

手滑阀

手滑阀

手滑阀

手滑阀

手滑阀

J4V100系列

电磁阀、气控阀



- 阀类
- J4V
- J4V100
- J4V200
- J4V300
- J4V400
- SV
- 5V
- J4V/5V底座
- JSY
- 5JV
- MCS
- JVT307
- JEL
- MVSD
- VF
- BM
- NAMUR
- 551
- JEL10
- 3VJZF
- 膜片阀
- 旋转阀
- JELMP
- JELP/G
- 3V1
- 线圈
- 2P
- 2V
- 2W
- 2W(大)
- 2L
- VX
- PU
- PU225
- 2Q
- JEL5404
- JEL6213
- BU
- 脉冲阀
- 角座阀
- 手扳阀
- 手拨阀
- 手转阀
- 手拉阀
- 脚踏阀
- 机械阀
- ASC, RE
- QE, QEA
- ST
- 手滑阀



订购码

J4V	1	10	06	B	AC220V	W	F
规格代码	系列代码	线圈及位数	接管口径	接管形式及初始状态	标准电压	接线形式	联座数
J4V:二(三)位五通电磁阀 4A:二(三)位五通气控阀 J3V:二位三通电磁阀 3A:二位三通气控阀	100系列	10: 单头双位置 20: 双头双位置 30C: 双头三位置封闭型 30E: 双头三位置排气型 30P: 双头三位置压力型	M5: M5×0.8 06: 1/8"	空白: 管接式 B: 二位五通板接式 三位五通板接式 NC: 二位三通常闭型 NO: 二位三通常开型	DC12V DC24V AC24V 50Hz/60Hz AC110V 50Hz/60Hz AC220V 50Hz/60Hz	空白: 茶色带灯端子式 W: 引线式	1F-20F

规格参数

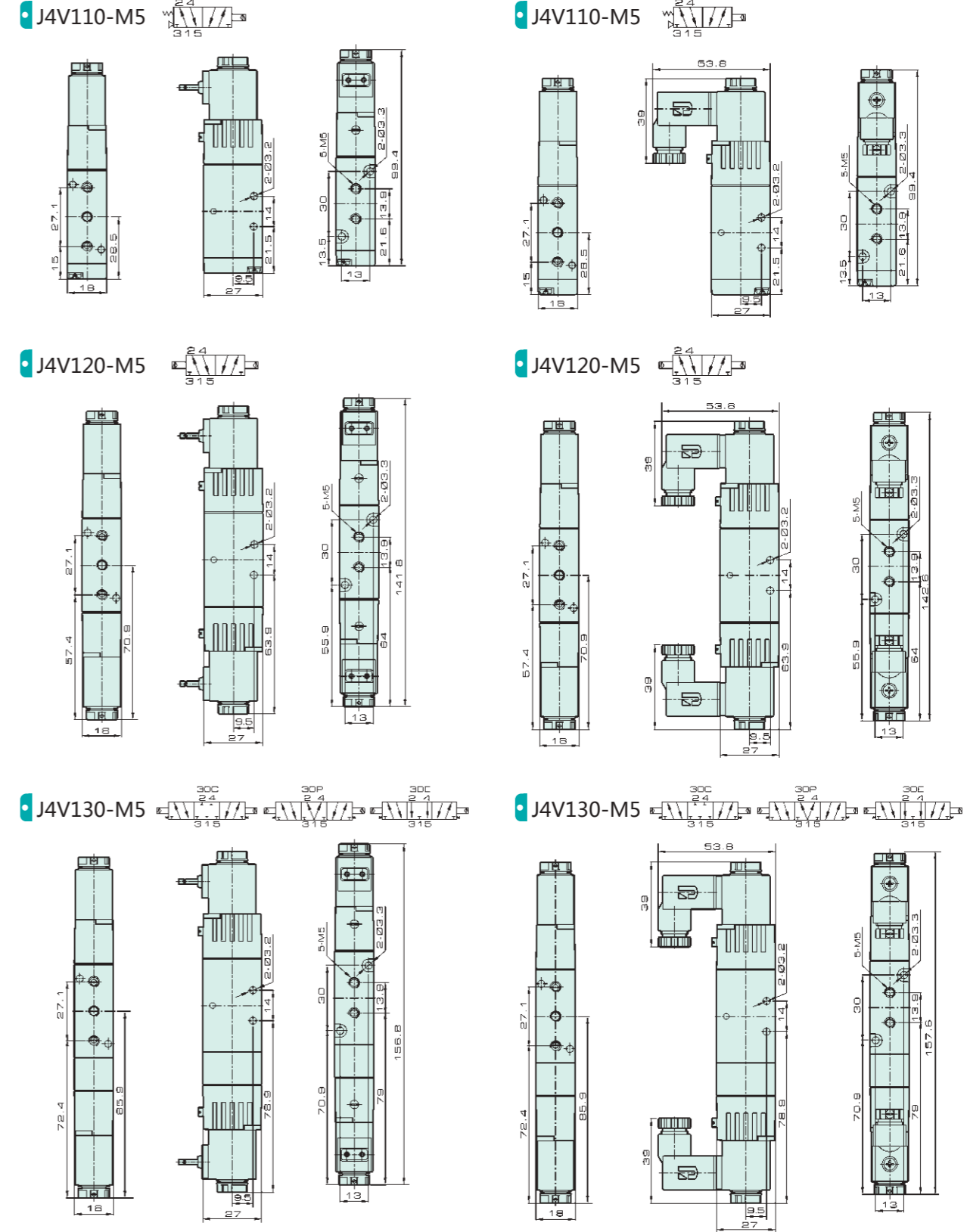
型号	J4V110-M5	J4V120-M5	J4V130C-M5	J4V130E-M5	J4V130P-M5	J4V110-06	J4V120-06	J4V130C-06	J4V130E-06	J4V130P-06
位置数	二位五通		三位五通			二位五通		三位五通		
有效截面积	10mm ² (CV=0.56)		7mm ² (CV=0.40)			12mm ² (CV=0.67)		9mm ² (CV=0.5)		
接管口径	M5: M5×0.8					06: 1/8"				
工作介质	经40微米过滤的空气									
动作方式	内部先导式									
使用压力	0.15~0.8MPa									
最大耐压力	1.2MPa									
工作温度	-20~70°C									
电压范围	±10%									
耗电量	AC: 2.5VA DC: 2.5W									
绝缘性及防护等级	F级 . IP65									
接线形式	出线式或端子式									
最高动作频率	每秒五次									
最短励磁时间	0.05秒									

J4V100系列

电磁阀、气控阀

ISO9001:2015 CE

外形尺寸



- 阀类
- J4V
- J4V100
- J4V200
- J4V300
- J4V400
- SV
- 5V
- J4V/5V底座
- JSY
- 5JV
- MCS
- JVT307
- JEL
- MVSD
- VF
- BM
- NAMUR
- 551
- JEL10
- 3VJZF
- 膜片阀
- 旋转阀
- JELMP
- JELP/G
- 3V1
- 线圈
- 2P
- 2V
- 2W
- 2W(大)
- 2L
- VX
- PU
- PU225
- 2Q
- JEL5404
- JEL6213
- BU
- 脉冲阀
- 角座阀
- 手扳阀
- 手拨阀
- 手转阀
- 手拉阀
- 脚踏阀
- 机械阀
- ASC, RE
- QE, QEA
- ST
- 手滑阀

J4V100系列

电磁阀、气控阀



JELPC®

佳尔灵—中国好气动

外形尺寸

阀类

J4V

J4V100

J4V200

J4V300

J4V400

SV

5V

J4V/5V底座

JSY

5JV

MCS

JVT307

JEL

MVSD

VF

BM

NAMUR

551

JEL10

3VJZF

膜片阀

旋转阀

JELMP

JELP/G

3V1

线圈

2P

2V

2W

2W(大)

2L

VX

PU

PU225

2Q

JEL5404

JEL6213

BU

脉冲阀

角座阀

手扳阀

手扳阀

手转阀

手拉阀

脚踏阀

机械阀

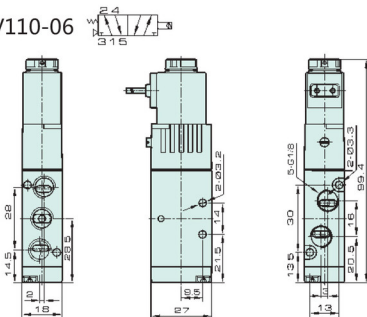
ASC, RE

QE, QEA

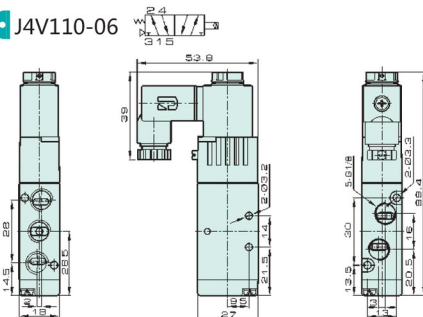
ST

手滑阀

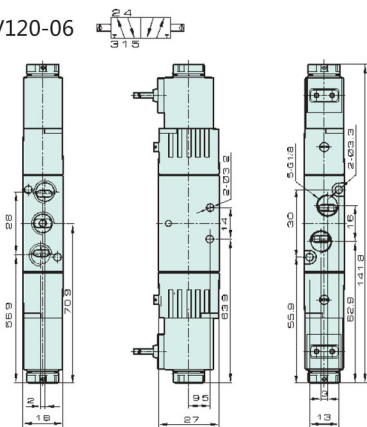
• J4V110-06



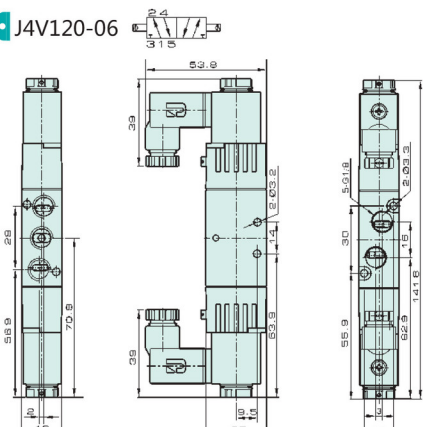
• J4V110-06



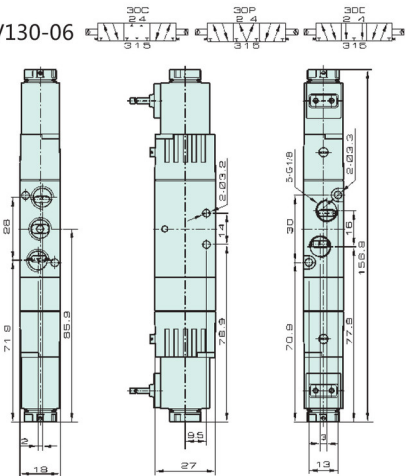
• J4V120-06



• J4V120-06



• J4V130-06



• J4V130-06

