

## 性能特点

- 提升了产品面对各种应用及环境的适应性，改采用精密抛光活塞杆，更加提升产品质量感与前防尘圈使用寿命。
- 调整结构至最佳稳定状态，并提升了生产效率。
- 配合企业颜色规划及新型铆合结构设计，不锈钢系列气缸缸筒铆合整合为半圆槽型铆合方式，外型更加统一美观。
- 采用嵌入式防撞垫片，加大活塞防撞受压面积。



MA16X100

## 订购码

MA	U	32 x	50	10	S	E	LB	MT
系列	后盖形式	缸径	行程	可调行程	磁石代码	活塞杆材质	固定形式	感应器类型
MA: 复动型 	空白: 标准摆尾型 	12 16 20	10: 10mm 20: 20mm 30: 30mm 50: 50mm 75: 75mm 100: 100mm		S: 附磁石 空白: 不附磁石	空白: 碳钢 E: 不锈钢	空白: 基本型 LB: 前后固定型 	JEL-03R型  *标准线长1M 特殊另订购
MSA: 单动伸出型 	CM: 标准圆尾型 	25 32 40					FA: 前盖固定板 FB: 后盖固定板 	
MTA: 单动引入型 	U: 标准平尾型 						SDB: 后盖摇摆式 	
MAD: 双轴型 								
MAJ: 双轴可调型 								

## 规格参数

内径 (mm)	12	16	20	25	32	40
动作形式	复动型或单动型					
工作介质	空气					
固定型式	基本型 LB型 FA型 FB型 SDB型					
使用压力范围	0.1 ~ 1.0MPa					
保证耐压力	1.5 MPa					
使用温度范围	-20 ~ 80°C					
使用速度范围	50 ~ 800mm/s					
缓冲型式	垫片缓冲					
接管口径	M5×0.8			G1/8"		

气缸类

计算式

SI

SI附

SIB

SQ

DNT

SC / SU

SCT

SC附

SL

DN

DSN

DN/DSN磨

MA

MAC

MA/MAC磨

MAL

MALC

MAL/MACL磨

SDA

CQ2

TCQ2

ADN

TADN

PPRM

ZX

MHL2

气手指

MXH

MXQ

CJP

CJ2

CDU

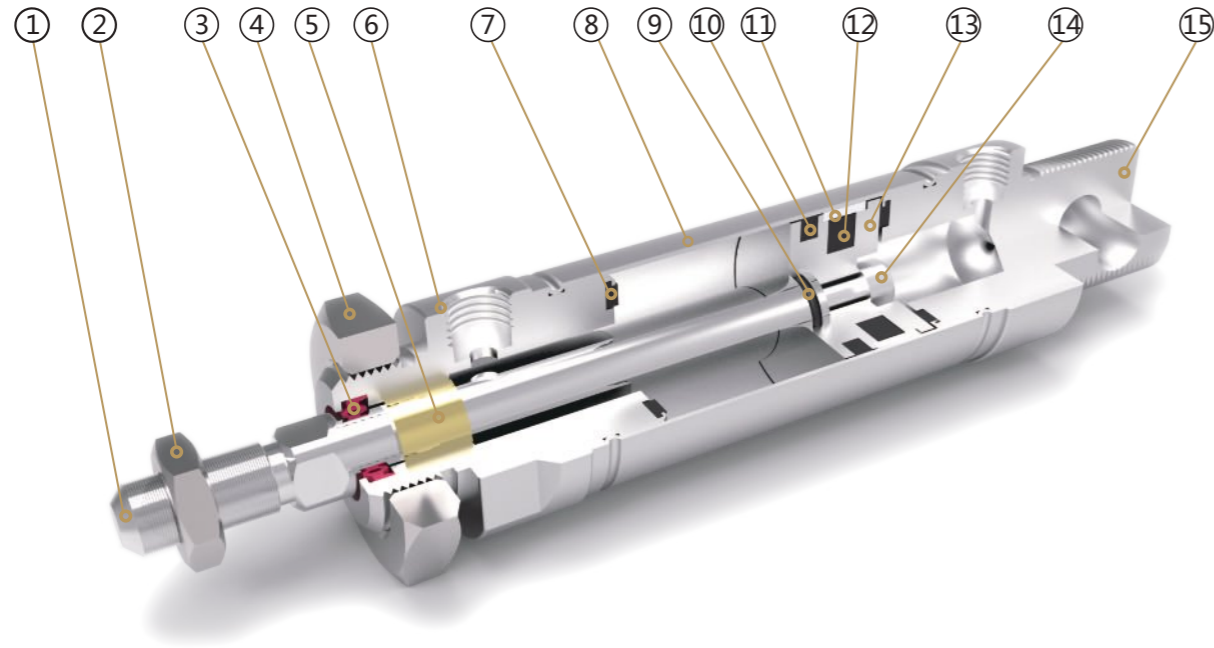
TN

CXS

MGP

MSQ

## 内部结构图

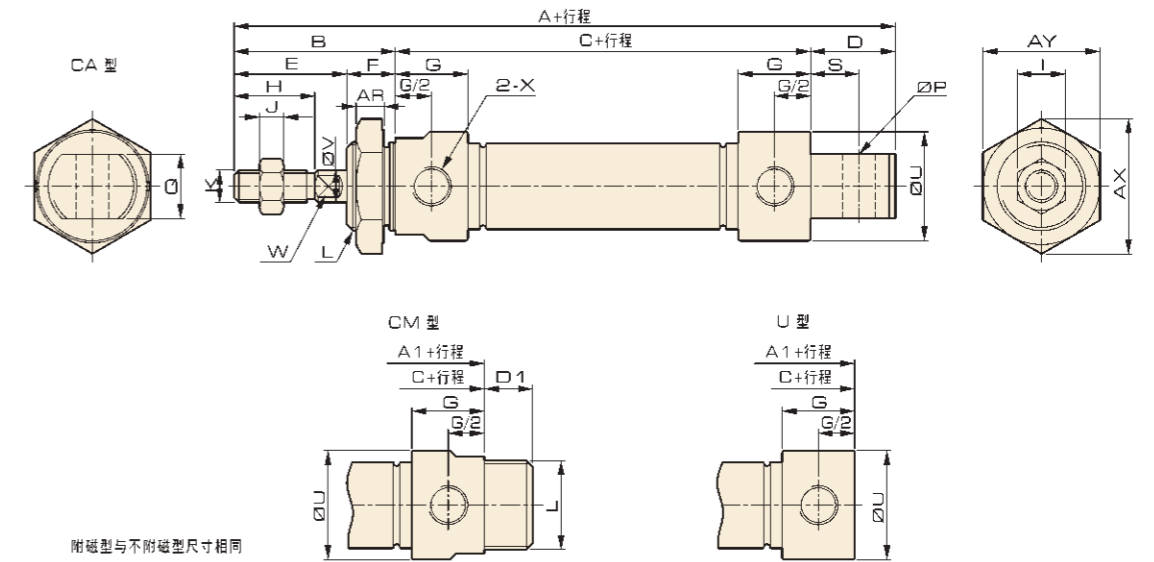


## 零件表

编号	名称	编号	名称
1	活塞杆	9	O形圈
2	六角螺母	10	活塞密封圈
3	轴心密封圈	11	耐磨环
4	六角螺母	12	磁铁
5	DU干轴承	13	活塞
6	前盖	14	内六角圆栓头螺钉
7	防撞垫	15	后盖
8	缸筒		

## 外形尺寸

### MA



## 尺寸表

缸径/符号	A	A1	B	C	D	D1	E	F	G	H	I	J	K
12	113	97	38	59	16	12	22	16	12	16	10	5	M6×1
16	114	98	38	60	16	12	22	16	12	16	10	5	M6×1
20	137	116	40	76	21	12	28	12	18	20	12	6	M8×1.25
25	141	120	44	76	21	14	30	14	16	22	17	6	M10×1.25
32	147	120	44	76	27	14	30	14	16	22	17	6	M10×1.25
40	150	123	46	77	27	14	32	14	16.7	24	19	7	M12×1.25

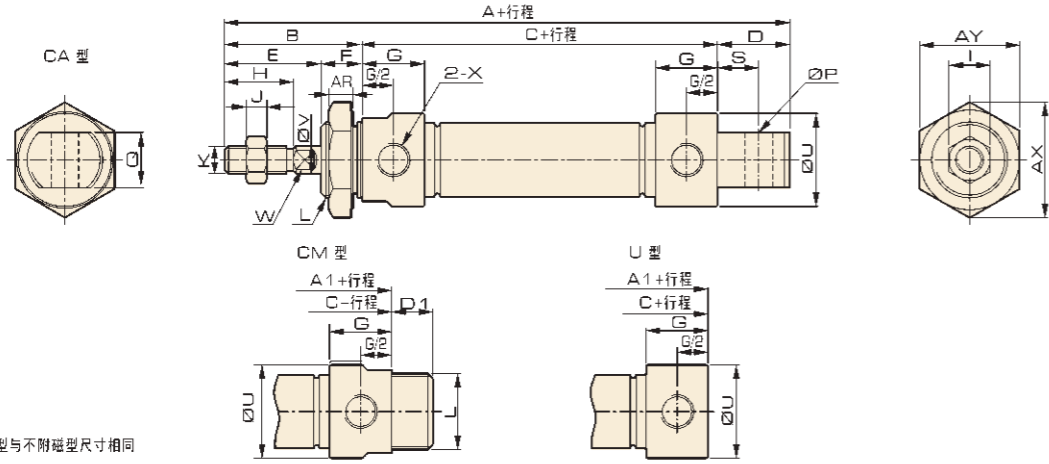
缸径/符号	L	P	Q	S	U	V	W	X	AR	AX	AY
12	M16×1.5	6	12	9.5	21	6	5	M5×0.8	6	27.8	24
16	M16×1.5	6	12	9	21	6	5	M5×0.8	6	27.8	24
20	M22×1.5	8	16	12	27	8	6	G1/8	7	33.5	29
25	M22×1.5	8	16	12	30	10	8	G1/8	7	33.5	29
32	M24×2	10	16	15	35	12	10	G1/8	9	37	32
40	M30×2	12	20	15	42	16	14	G1/8	9	46	40

# MA系列 不锈钢迷你缸



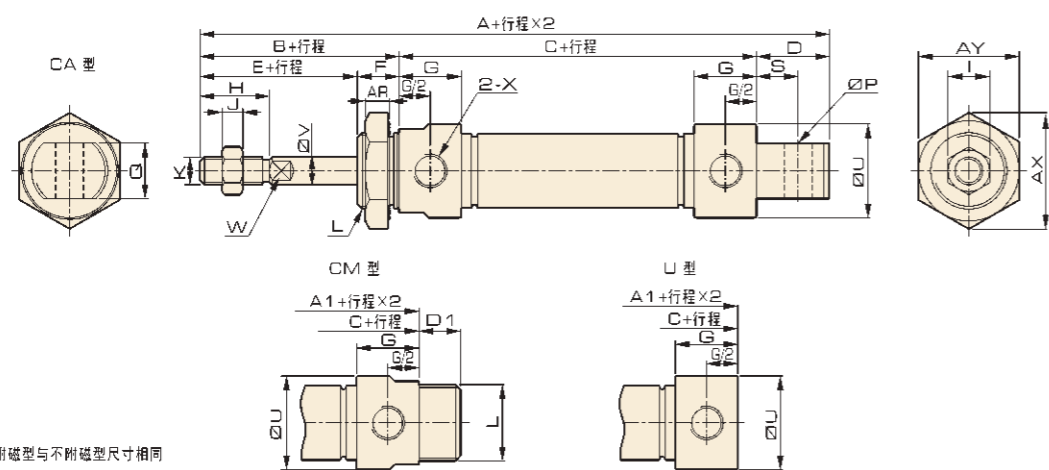
## 外形尺寸

### MSA



附磁型与不附磁型尺寸相同

### MTA



附磁型与不附磁型尺寸相同

## 尺寸表

符号 缸径/行程	A			A1			B	C			D	D1	E	F	G
	0-50	50-100	100-150	0-50	50-100	100-150		0-50	50-100	100-150					
12	138	-	-	122	-	-	38	84	-	-	16	12	22	16	12
16	139	164	-	123	148	-	38	85	110	-	16	12	22	16	12
20	162	187	212	141	166	191	40	101	126	151	21	12	28	12	18
25	166	191	216	145	170	195	44	101	126	151	21	14	30	14	16
32	172	197	222	145	170	195	44	101	126	151	27	14	30	14	16
40	175	200	225	148	173	198	46	102	127	152	27	14	32	14	16.7

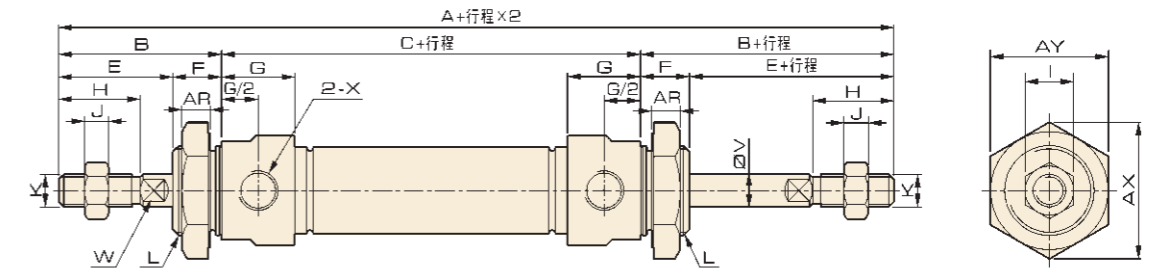
缸径/符号	H	I	J	K	L	P	Q	S	U	V	W	X	AR	AX	AY	Y
12	16	10	5	M6×1	M16×1.5	6	12	9.5	21	6	5	M5×0.8	6	27.8	24	6
16	16	10	5	M6×1	M16×1.5	6	12	9	21	6	5	M5×0.8	6	27.8	24	6
20	20	12	6	M8×1.25	M22×1.5	8	16	12	27	8	6	G1/8	7	33.5	29	8.5
25	22	17	6	M10×1.25	M22×1.5	8	16	12	30	10	8	G1/8	7	33.5	29	9.5
32	22	17	6	M10×1.25	M24×2	10	16	15	35	12	10	G1/8	9	37	32	11.5
40	24	19	7	M12×1.25	M30×2	12	20	15	42	16	14	G1/8	9	46	40	14

# MA系列 不锈钢迷你缸

ISO9001:2015 CE

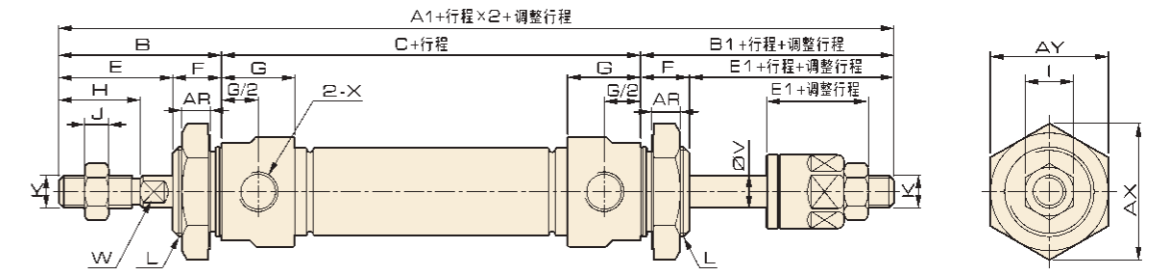
## 外形尺寸

### MAD



附磁型与不附磁型尺寸相同

### MAJ



附磁型与不附磁型尺寸相同

## 尺寸表

缸径/符号	A	A1	B	B1	C	E	E1	F	G	H	I	J	K	L	U	V	W	X	AR	AX	AY	Y
12	135	135	38	38	59	22	21	16	12	16	10	5	M6×1	M16×1.5	21	6	5	M5×0.8	6	27.8	24	6
16	136	135	38	37	60	22	21	16	12	16	10	5	M6×1	M16×1.5	21	6	5	M5×0.8	6	27.8	24	6
20	156	153	40	37	76	28	25	12	18	20	12	6	M8×1.25	M22×1.5	27	8	6	G1/8	7	33.5	29	8.5
25	164	161	44	41	76	30	27	14	16	22	17	6	M10×1.25	M22×1.5	30	10	8	G1/8	7	33.5	29	9.5
32	164	161	44	41	76	30	27	14	16	22	17	6	M10×1.25	M24×2	35	12	10	G1/8	9	37	32	11.5
40	169	166	46	42	77	32	28	14	16.7	24	19	7	M12×1.25	M30×2	42	16	14	G1/8	9	46	40	14

气缸类  
计算式  
SI  
SI附  
SIB  
SQ  
DNT  
SC / SU  
SCT  
SC附  
SL  
DN  
DSN  
DN/DSN附  
MA  
MAC  
MA/MAC附  
MAL  
MALC  
MAL/MALC附  
SDA  
CQ2  
TCQ2  
ADN  
TADN  
PPRM  
ZX  
MHL2  
气手指  
MXH  
MXQ  
CJP  
CJ2  
CDU  
TN  
CXS  
MGP  
MSQ

气缸类  
计算式  
SI  
SI附  
SIB  
SQ  
DNT  
SC / SU  
SCT  
SC附  
SL  
DN  
DSN  
DN/DSN附  
MA  
MAC  
MA/MAC附  
MAL  
MALC  
MAL/MALC附  
SDA  
CQ2  
TCQ2  
ADN  
TADN  
PPRM  
ZX  
MHL2  
气手指  
MXH  
MXQ  
CJP  
CJ2  
CDU  
TN  
CXS  
MGP  
MSQ