

MAC系列 不锈钢迷你缸



性能特点

1. 提升了产品面对各种应用及环境的适应性，改采用精密抛光活塞杆，更加提升产品质量感与前防尘圈使用寿命。
2. 调整结构至最佳稳定状态，并提升了生产效率。
3. 配合企业颜色规划及新型铆合结构设计，不锈钢系列气缸缸筒铆合整合为半圆槽型铆合方式，外型更加统一美观。
4. 气缸缓冲结构加工工艺改变，确保缓冲功能稳定实现。
5. 改善缓冲可微调范围，使客户更容易调节缓冲节流速度。

订购码

MAC	U	32	x	50	10	S	E	LB	MT
系列	后盖形式	缸径		行程	可调行程	磁石代码	活塞杆材质	固定形式	感应器类型
MAC: 复动型	空白: 标准摆尾型	16		10: 10mm	S: 附磁石	空白: 碳钢	空白: 基本型	JEL-03R型	
MACD: 双轴型	CM: 标准圆尾型	20		20: 20mm	空白: 不附磁石	E: 不锈钢	LB: 前后固定型	* 标准线长1M 特殊另订购	
MACJ: 双轴可调型	U: 标准平尾型	25		30: 30mm			FA: 前盖固定板 FB: 后盖固定板		
		32		50: 50mm			SDB: 后盖摇摆式		
		40		75: 75mm					
				100: 100mm					

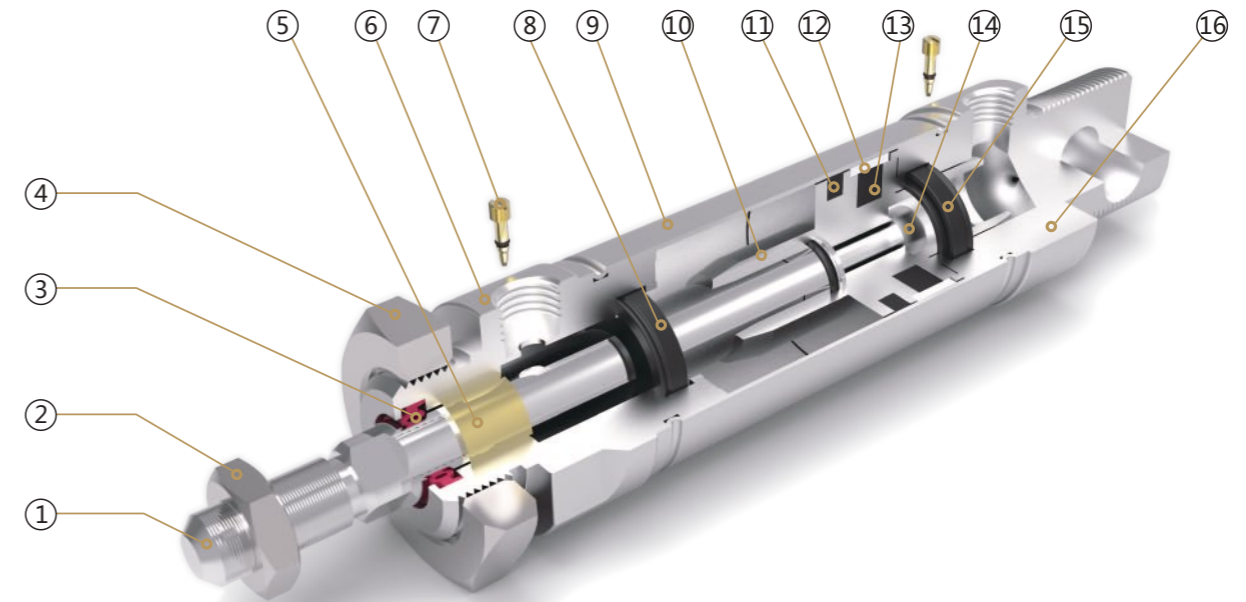
规格参数

内径(mm)	16	20	25	32	40
动作形式	复动型				
工作介质	空气				
固定型式	基本型 LB型 FA型 FB型 SDB型				
使用压力范围	0.1 ~ 1.0MPa				
保证耐压力	1.5 MPa				
使用温度范围	-20 ~ 80°C				
使用速度范围	50 ~ 800mm/s				
缓冲型式	可调气缓冲				
接管口径	M5X0.8		G1/8"		

ISO9001:2015 CE

MAC系列 不锈钢迷你缸

内部结构图



零件表

编号	名称	编号	名称
1	活塞杆	9	缸筒
2	六角螺母	10	活塞
3	轴心密封圈	11	活塞密封圈
4	六角螺母	12	耐磨环
5	DU干轴承	13	磁铁
6	前盖	14	内六角圆栓头螺钉
7	节流针	15	缓冲密封圈
8	缓冲密封圈	16	后盖

气缸类
计算式
SI
SI附
SIB
SQ
DNT
SC / SU
SCT
SC附
SL
DN
DSN
DN/DSN附
MA
MAC
MA/MAC附
MAL
MALC
MAL/MALC附
SDA
CQ2
TCQ2
ADN
TADN
PPRM
ZX
MHL2
气手指
MXH
MXQ
CJP
CJ2
CDU
TN
CXS
MGP
MSQ

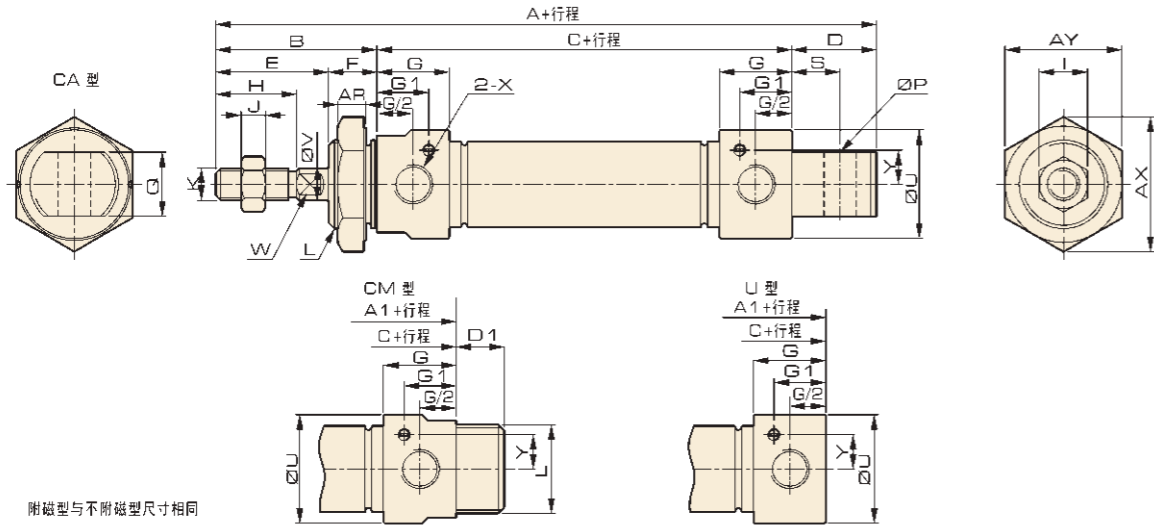
气缸类
计算式
SI
SI附
SIB
SQ
DNT
SC / SU
SCT
SC附
SL
DN
DSN
DN/DSN附
MA
MAC
MA/MAC附
MAL
MALC
MAL/MALC附
SDA
CQ2
TCQ2
ADN
TADN
PPRM
ZX
MHL2
气手指
MXH
MXQ
CJP
CJ2
CDU
TN
CXS
MGP
MSQ

MAC系列 不锈钢迷你缸



外形尺寸

MAC



附磁型与不附磁型尺寸相同

尺寸表

缸径/符号	A	A1	B	C	D	D1	E	F	G	G1	H	I	J	K
16	114	98	38	60	16	12	22	16	12	8	16	10	5	M6×1
20	137	116	40	76	21	12	28	12	18	13	20	12	6	M8×1.25
25	141	120	44	76	21	14	30	14	16	11	22	17	6	M10×1.25
32	147	120	44	76	27	14	30	14	16	11.5	22	17	6	M10×1.25
40	150	123	46	77	27	14	32	14	16.7	12	24	19	7	M12×1.25

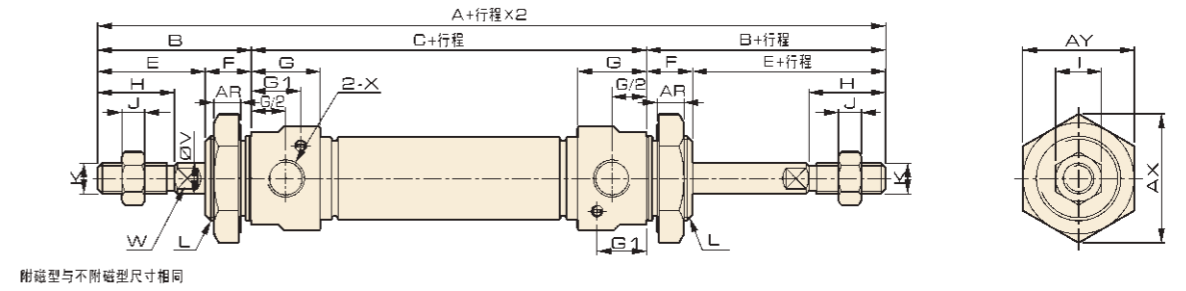
缸径/符号	L	P	Q	S	U	V	W	X	AR	AX	AY	Y
16	M16×1.5	6	12	9	21	6	5	M5×0.8	6	27.8	24	6
20	M22×1.5	8	16	12	27	8	6	G1/8	7	33.5	29	8.5
25	M22×1.5	8	16	12	30	10	8	G1/8	7	33.5	29	9.5
32	M24×2	10	16	15	35	12	10	G1/8	9	37	32	11.5
40	M30×2	12	20	15	42	16	14	G1/8	9	46	40	14

MAC系列 不锈钢迷你缸

ISO9001:2015 CE

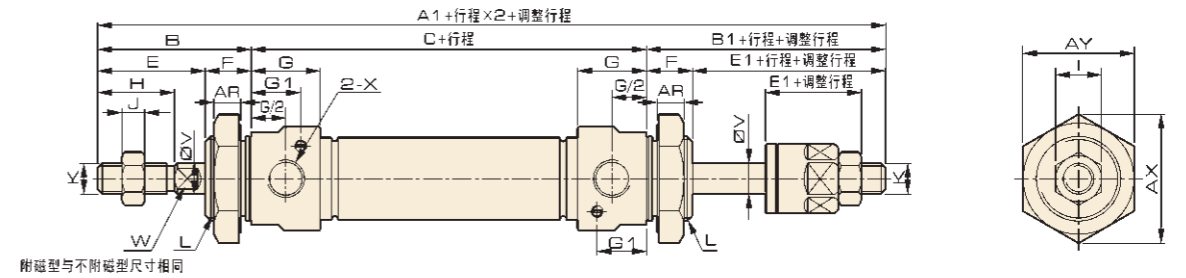
外形尺寸

MACD



附磁型与不附磁型尺寸相同

MACJ



附磁型与不附磁型尺寸相同

尺寸表

缸径/符号	A	A1	B	B1	C	E	E1	F	G	G1	H	I	J	K	L	U	V	W	X	AR	AX	AY	Y
16	136	135	38	37	60	22	21	16	12	8	16	10	5	M6×1	M16×1.5	21	6	5	M5×0.8	6	27.8	24	6
20	156	153	40	37	76	28	25	12	18	13	20	12	6	M8×1.25	M22×1.5	27	8	6	G1/8	7	33.5	29	8.5
25	164	161	44	41	76	30	27	14	16	11	22	17	6	M10×1.25	M22×1.5	30	10	8	G1/8	7	33.5	29	9.5
32	164	161	44	41	76	30	27	14	16	11.5	22	17	6	M10×1.25	M24×2	35	12	10	G1/8	9	37	32	11.5
40	169	166	46	42	77	32	28	14	16.7	12	24	19	7	M12×1.25	M30×2	42	16	14	G1/8	9	46	40	14

气缸类
计算式
SI
SI附
SIB
SQ
DNT
SC / SU
SCT
SC附
SL
DN
DSN
DN/DSN附
MA
MAC
MA/MAC附
MAL
MALC
MAL/MALC附
SDA
CQ2
TCQ2
ADN
TADN
PPRM
ZX
MHL2
气手指
MXH
MXQ
CJP
CJ2
CDU
TN
CXS
MGP
MSQ

气缸类
计算式
SI
SI附
SIB
SQ
DNT
SC / SU
SCT
SC附
SL
DN
DSN
DN/DSN附
MA
MAC
MA/MAC附
MAL
MALC
MAL/MALC附
SDA
CQ2
TCQ2
ADN
TADN
PPRM
ZX
MHL2
气手指
MXH
MXQ
CJP
CJ2
CDU
TN
CXS
MGP
MSQ

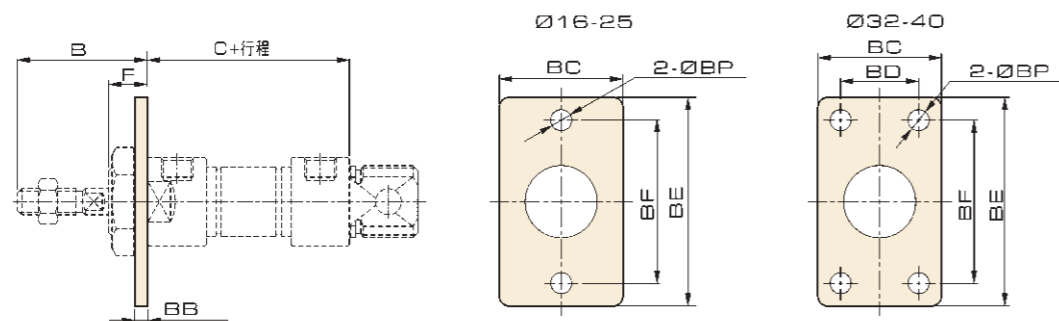
MA / MAC

不锈钢迷你缸附件



外形尺寸

FA

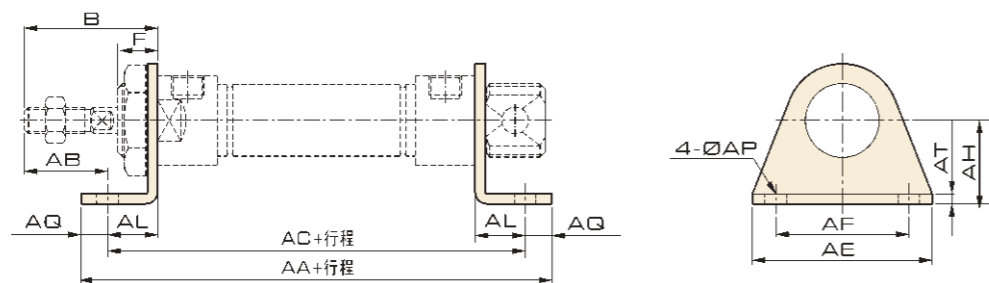


尺寸表

符号 缸径/行程	B	C (MA 系列)	C(MSA/MTA 系列)			BB	BC	BD	BE	BF	BP	F
			0-50	50-100	100-150							
16	38	60	85	110	-	3	26	-	52	40	5.5	16
20	40	76	101	126	151	4	38	-	64	50	6.5	12
25	44	76	101	126	151	4	38	-	64	50	6.5	14
32	44	76	101	126	151	4	47	33	72	58	6.5	14
40	46	77	102	127	152	4	50	36	84	70	6.5	14

外形尺寸

LB



尺寸表

符号 缸径/行程	B	AA (MA 系列)	AA (MSA/MTA 系列)			AB	AC (MAL 系列)	AC (MSAL/MTAL 系列)			AE	AF	AH	AL	AP	AQ	AT	F
			0-50	50-100	100-150			0-50	50-100	100-150								
			16	38	98			123	148	-								
20	40	122	147	172	197	25	106	131	156	181	54	40	25	15	6.5	8	3	12
25	44	122	147	172	197	29	106	131	156	181	54	40	25	15	6.5	8	3	14
32	44	142	167	192	217	19	126	151	176	201	59	45	32	25	6.5	8	4	14
40	46	143	168	193	218	21	127	152	177	202	64	50	36	25	6.5	8	4	14

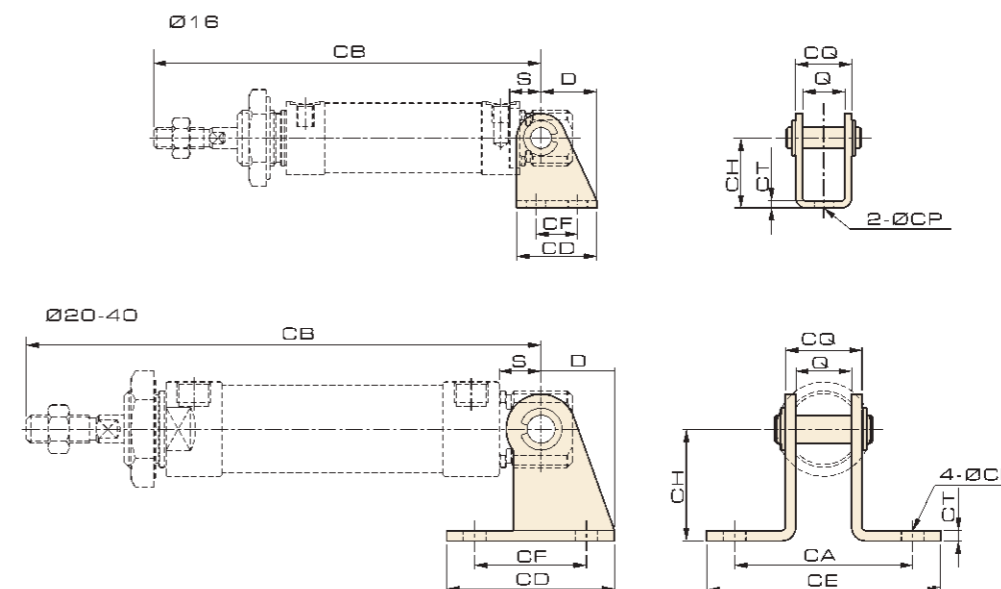
MA / MAC

不锈钢迷你缸附件

ISO9001:2015 CE

外形尺寸

SDB

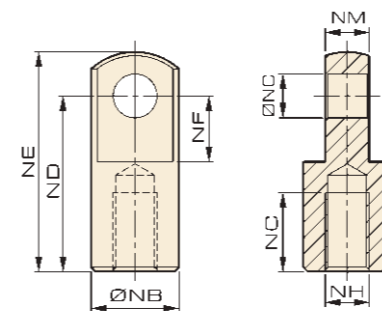


尺寸表

符号 缸径/行程	D	S	Q	CA	CB (MA 系列)	CB (MSA/MTA 系列)			CD	CE	CF	CH	CT	CP	CQ
						0-50	50-100	100-150							
16	16	9	12	-	107	132	157	-	23	-	12	20	2	5.5	16
20	21	12	16	51	128	153	178	203	48	67	32	32	3	6.5	22
25	21	12	16	51	132	157	182	207	48	67	32	32	3	6.5	22
32	27	15	16	51	135	160	185	210	52	67	36	36	4	6.5	24
40	27	15	20	55	138	163	188	213	56	71	40	40	4	6.5	28

外形尺寸

I 接头



尺寸表

	NB	NC	ND	NE	NF	NG	NH	NM	缸径	16	20	25	32	40
										√		√	√	√
II-M04070	10	4	16	21	7	6	M4×0.7	4						
II-M06100	12	5	21	28	8.5	8	M6×1	6	√					
II-M08125	16	8	30	40	11	15	M8×1.25	8		√				
II-M10125	20	10	40	50	15	18	M10×1.25	10			√	√		
II-M12125	24	12	48	62	24	18	M12×1.25	12					√	