

MVSD系列 电磁阀



MVSD-260-4E1

MVSD-300-4E1

MVSD-600-4E1

订购码

MVSD	260	4	E2	AC110V	W
型号	阀体宽度	4:5通阀	截止型	标准电压	接线形式
	260: 26mm		E1: 单线圈	DC12V DC24V	LD: 茶色带灯端子式
	300: 30mm		E2: 双线圈	AC24V 50Hz/60Hz	LD1: 白色带灯端子式
	600: 68mm			AC110V 50Hz/60Hz	W: 引线式
				AC220V 50Hz/60Hz	
				AC380V 50Hz/60Hz	

规格参数

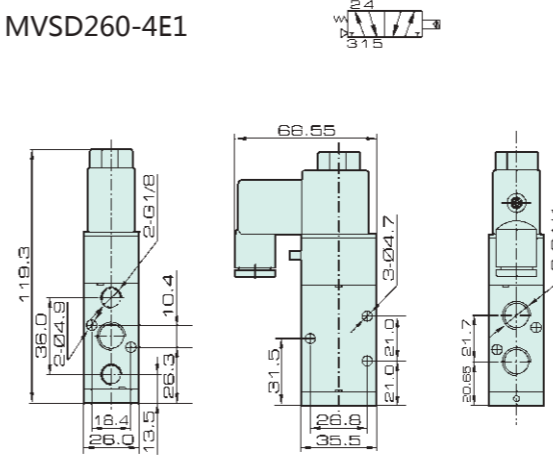
型号	MVSD-260-4E1	MVSD-260-4E2	MVSD-260-4E2 (C.PE)	MVSD-300-4E1	MVSD-300-4E2	MVSD-300-4E2 (C.PE)	MVSD-600-4E1	MVSD-600-4E2
位置数	2	2	3	2	2	3		2
接口数	5			5	5		5	
接口尺寸	G1/4"			G3/8"			G3/4"	G1"
工作介质	空气							
工作压力范围	0.2~0.7MPa	0.3~0.7MPa		0.2~0.7MPa		0.3~0.7MPa	0.2~0.7MPa	
最大耐压力	10kgf/cm ²							
有效截面积	18mm ²	16mm ²		35mm ²		25mm ²	20: 115mm ² 25: 135mm ²	
环境温度	-20~70°C(无冰冻)							
功率	AC:5.5VA DC:4.8W						AC:13VA DC:10W	
有效电压范围	±10%							
绝缘等级	IP65/F级							

MVSD系列 电磁阀

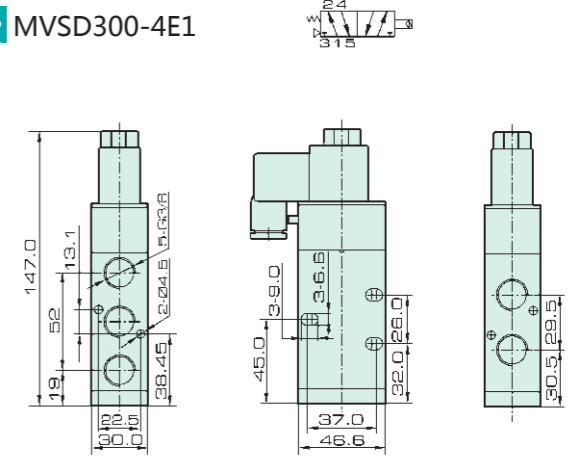
ISO9001:2015 CE

外形尺寸

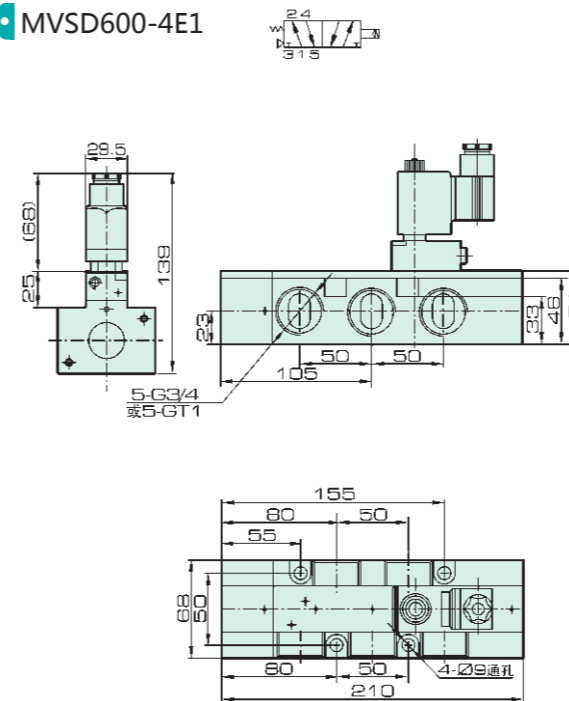
MVSD260-4E1



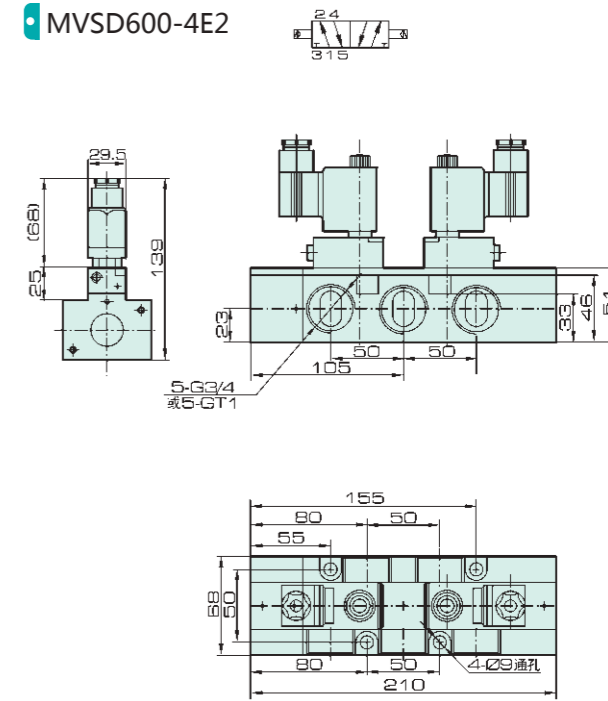
MVSD300-4E1



MVSD600-4E1



MVSD600-4E2



阀类

J4V

J4V100

J4V200

J4V300

J4V400

SV

5V

J4V/5V底座

JSY

5JV

MCS

JVT307

JEL

MVSD

VF

BM

NAMUR

551

JEL10

3VJZF

膜片阀

旋转阀

JELMP

JELP/G

3V1

线圈

2P

2V

2W

2W(大)

2L

VX

PU

PU225

2Q

JEL5404

JEL6213

BU

脉冲阀

角座阀

手扳阀

手扳阀

手转阀

手拉阀

脚踏阀

机械阀

ASC, RE

QE, QEA

ST

手滑阀

阀类

J4V

J4V100

J4V200

J4V300

J4V400

SV

5V

J4V/5V底座

JSY

5JV

MCS

JVT307

JEL

MVSD

VF

BM

NAMUR

551

JEL10

3VJZF

膜片阀

旋转阀

JELMP

JELP/G

3V1

线圈

2P

2V

2W

2W(大)

2L

VX

PU

PU225

2Q

JEL5404

JEL6213

BU

脉冲阀

角座阀

手扳阀

手扳阀

手转阀

手拉阀

脚踏阀

机械阀

ASC, RE

QE, QEA

ST

手滑阀