

# SC/SU系列 标准气缸



## 订购码

SC	D	50	50	10	S	LB	MT
系列	系列代码	缸径	行程	可调行程	磁石代号	固定形式	感应器类型
SC: 拉杆式	空白: 标准复动型	32		10: 10mm 20: 20mm 30: 30mm	S: 附磁石 空白: 不附磁石	空白: 基本型 LB: 前后固定型	JEL-21R型
SU: 拉杆内藏式	D: 双轴复动型	40 50 63 80 100 125		50: 50mm 75: 75mm 100: 100mm		FA: 前盖固定型 FB: 后盖固定型 CA: 后盖固定型 CB: 后盖固定型 TC: 中间摇摆式 TC-M: 摇摆式附脚座	SC夹具 SU夹具
	J: 双轴可调行程型						* 标准线长1M 特殊另订购

## 规格参数

内径(mm)	32	40	50	63	80	100	125
动作形式	复动型						
工作介质	空气						
* 固定型式	基本型 FA型 FB型 CA型 CB型 LB型 TC型 TC-M型						
使用压力范围	1~9.0Kgf/cm <sup>2</sup>						
保证耐压力	13.5Kgf/cm <sup>2</sup>						
使用温度范围	-20~80°C						
使用速度范围	50~800mm/s						
缓冲型式	可调缓冲						
缓冲行程	20mm			26mm			
接管口径	G1/8"	G1/4"	G3/8"		G1/2"		

\*SCD、SCJ的固定型式为：FA、FB、LB、TC和TC-M型。

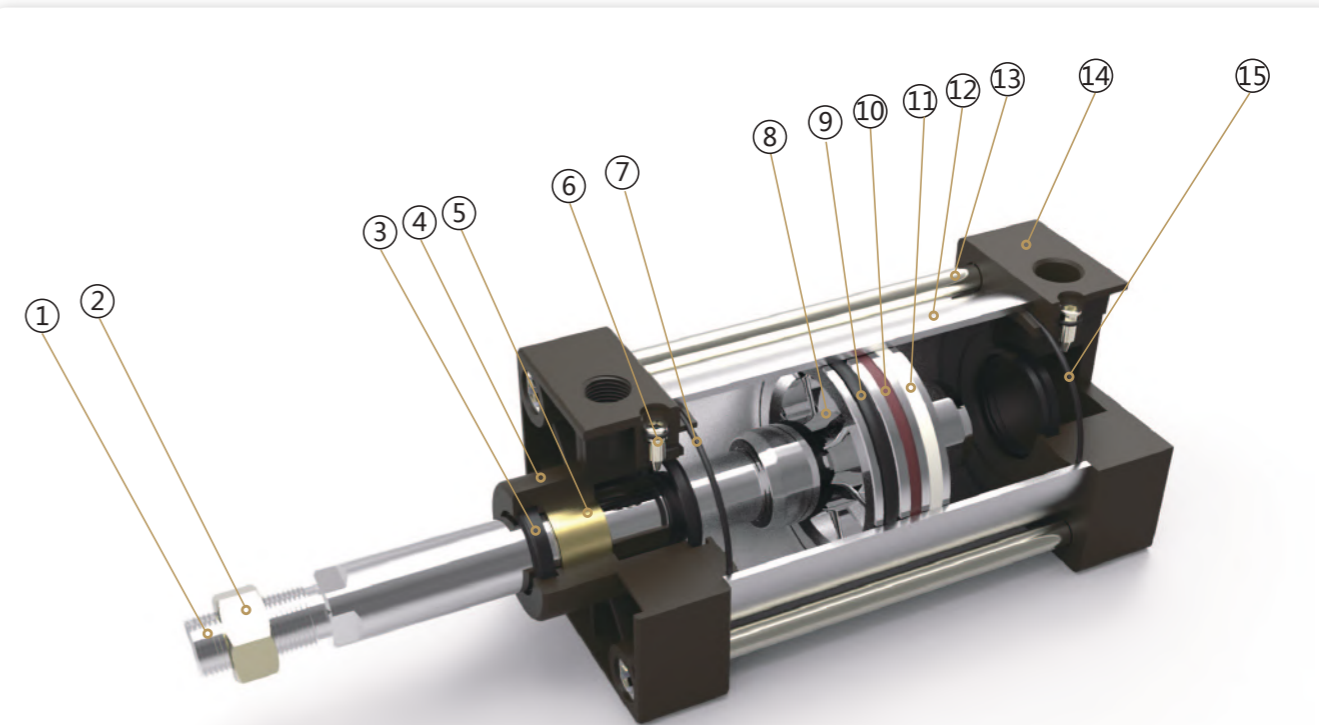
# SC/SU系列 标准气缸

ISO9001:2015 CE

## 行程

内径	标准行程																最大行程	容许行程					
32	25	50	75	80	100	125	150	160	175	200	250	300	350	400	450	500	1000	2000					
40	25	50	75	80	100	125	150	160	175	200	250	300	350	400	450	500	600	700	800	1200	2000		
50	25	50	75	80	100	125	150	160	175	200	250	300	350	400	450	500	600	700	800	900	1000	1200	2000
63	25	50	75	80	100	125	150	160	175	200	250	300	350	400	450	500	600	700	800	900	1000	1500	2000
80	25	50	75	80	100	125	150	160	175	200	250	300	350	400	450	500	600	700	800	900	1000	1500	2000
100	25	50	75	80	100	125	150	160	175	200	250	300	350	400	450	500	600	700	800	900	1000	1500	2000
125	25	50	75	80	100	125	150	160	175	200	250	300	350	400	450	500	600	700	800	900	1000	1500	2000

## 内部结构图



## 零件表

编号	名称	编号	名称
1	活塞杆	9	活塞密封圈
2	六角螺母	10	磁铁
3	轴心密封件	11	耐磨环
4	前盖	12	缸筒
5	铜套	13	拉杆
6	节流针	14	后盖
7	缓冲密封件	15	O型圈
8	活塞		

气缸类  
计算式  
SI  
SI附  
SIB  
SQ  
DNT  
SC/SU  
SCT  
SC附  
SL  
DN  
DSN  
DN/DSN附  
MA  
MAC  
MA/MAC附  
MAL  
MALC  
MAL/MALC附  
SDA  
CQ2  
TCQ2  
ADN  
TADN  
PPRM  
ZX  
MHL2  
气手指  
MXH  
MXQ  
CJP  
CJ2  
CDU  
TN  
CXS  
MGP  
MSQ

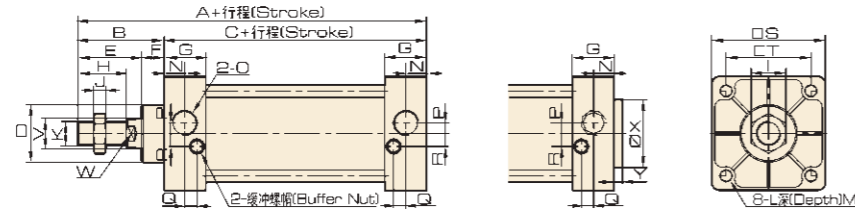
气缸类  
计算式  
SI  
SI附  
SIB  
SQ  
DNT  
SC/SU  
SCT  
SC附  
SL  
DN  
DSN  
DN/DSN附  
MA  
MAC  
MA/MAC附  
MAL  
MALC  
MAL/MALC附  
SDA  
CQ2  
TCQ2  
ADN  
TADN  
PPRM  
ZX  
MHL2  
气手指  
MXH  
MXQ  
CJP  
CJ2  
CDU  
TN  
CXS  
MGP  
MSQ

# SC/SU系列 标准气缸

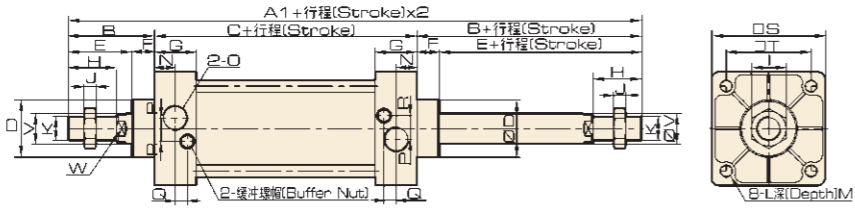


## 外形尺寸

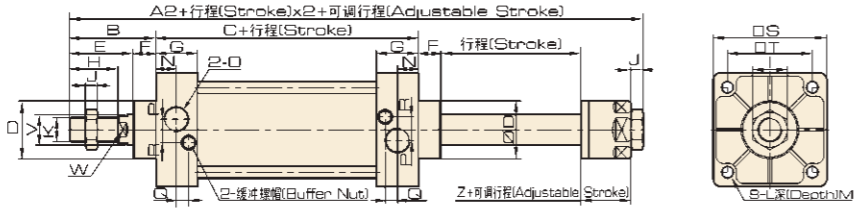
### SC



### SCD



### SCJ



## 尺寸表

内径/符号	A	A1	A2	B	C	D	E	F	G	H	I	J	K	L
32	140	187	182	47	93	28	32	15	27.5	22	17	6	M10×1.25	M6
40	141	191	185	48	93	32	34	15	27.5	24	17	7	M12×1.25	M6
50	150	207	196	57	93	38	42	15	27.5	32	23	8	M16×1.5	M6
63	153	210	199	57	96	38	42	15	27.5	32	23	8	M16×1.5	M8
80	183	258	243	75	108	47	54	21	33	40	26	10	M20×1.5	M10
100	189	264	249	75	114	47	54	21	33	40	26	10	M20×1.5	M10
125	226	330	313	104	122	55	70	34	33	54	40	10	M27×2	M12

内径/符号	M	N	O	P	Q	R	S	T	V	W	Z	X	Y
32	9.5	13.5	G1/8	3.5	7.5	7	45	33	12	10	21	/	/
40	9.5	1.5	G1/4	6	8.2	9	50	37	16	14	21	/	/
50	9.5	13.5	G1/4	8.5	8.2	9	62	47	20	17	23	/	/
63	9.5	13.5	G3/8	7	8.2	8.5	75	56	20	17	23	/	/
80	11.5	16.5	G3/8	10	9.5	14	94	70	25	22	25.5	/	/
100	11.5	16.5	G1/2	11	9.5	14	112	84	25	22	25.5	/	/
125	15.5	16.5	G1/2	10	10	11	140	110	32	27	30	/	/

ISO9001:2015 CE

# SCT系列 多位置气缸



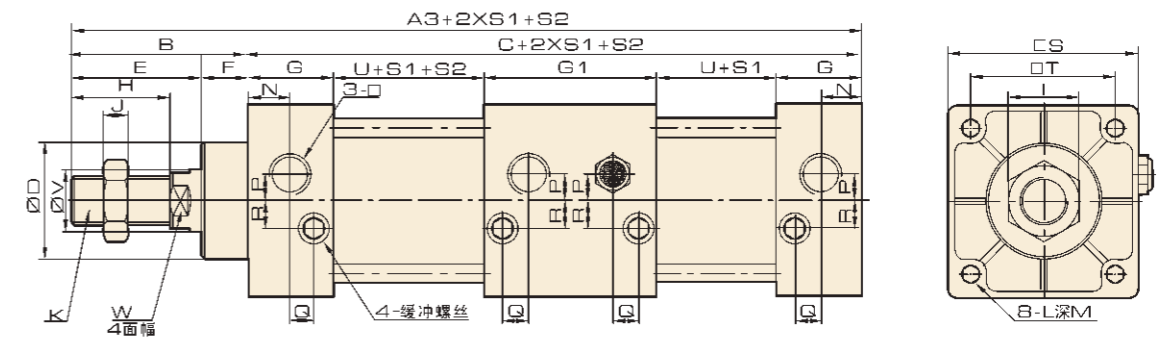
## 订购码

SCT	63	x	30	-	50	-	S	-	LB
型号	缸径		行程1		行程2		磁石代号		固定形式
SCT: 多位置气缸	32						S: 附磁石 空白: 不附磁石		空白: 基本型 LB: 前后固定型 FA: 前盖固定型 FB: 后盖固定型 CA: 后盖单耳固定型 CB: 后盖双耳固定型
	40								
	50								
	63								
	80								
	100								

\*第二行程为0时,即为双倍力缸。

## 外形尺寸

### SCT



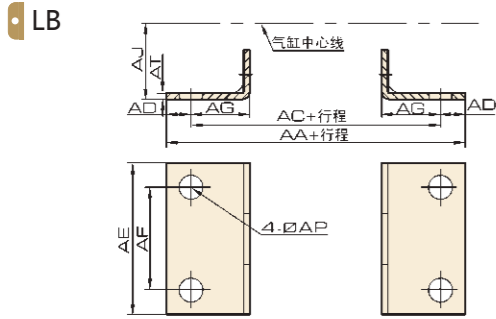
## 尺寸表

内径/符号	A3	B	C	D	E	F	G	G1	H	I	J	K
32	233	47	186	28	32	15	27.5	55	22	17	6	M10x1.25
40	235	49	186	32	34	15	27.5	55	24	17	7	M12x1.25
50	243	57	186	38	42	15	27.5	55	32	23	8	M16x1.5
63	249	57	192	38	42	15	27.5	55	32	23	8	M16x1.5
80	296	75	221	47	54	21	33	73	40	26	10	M20x1.5
100	310	75	235	47	54	21	33	73	40	26	10	M20x1.5
125	350	104	122	55	70	34	33	66	54	40	10	M27x2

内径/符号	L	M	N	O	P	Q	R	S	T	V	U	W
32	M6x1	9.5	13.7	G1/8	3.5	7.5	7	45	33	12	38	10
40	M6x1	9.5	13.5	G1/4	6	8.2	9	50	37	16	38	14
50	M6x1	9.5	13.5	G1/4	8.5	8.2	9	62	47	20	38	17
63	M8x1.25	9.5	13.5	G3/8	7	8.2	8.5	75	56	20	41	17
80	M10x1.5	11.5	16.5	G3/8	10	9.5	14	94	70	25	41	22
100	M10x1.5	11.5	16.5	G1/2	10	9.5	14	112	84	25	47	22
125	M12x1.75	15.5	16.5	G1/2	10	10	11	140	110	32	57	27

LB脚架

外形尺寸

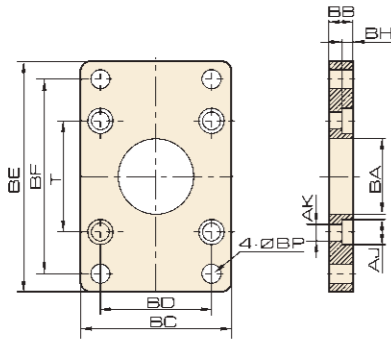


尺寸表

内径/符号	32	40	50	63	80	100	125	160	200
AA	153	169	173	184	200	210	249	328	380
AC	134	140	149	158	168	174	249	288	320
AD	9.5	14.5	12	12	16	18	18	20	28
AE	50	57	68	80	97	112	140	180	220
AF	33	36	47	56	70	84	90	115	135
AG	20.5	23.5	28	31	30	30	45	60	70
AJ	28	30	36.5	41	49	57	90	115	135
AP	9	12	12	12	14	14	16	18	22
AT	3	3	3	3	4	4	7	7	9

FA、FB法兰

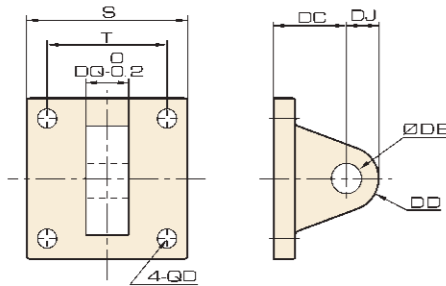
FA、FB



内径/符号	32	40	50	63	80	100	125	160	200
BA	28.3	32.3	38.3	38.3	47.3	47.3	62	72	82
BB	10	10	10	12	16	16	20	20	25
BC	47	52	65	76	95	115	141	180	220
BD	33	36	47	56	70	84	90	115	135
BE	72	84	104	116	143	162	218	278	322
BF	58	70	86	98	119	138	180	230	270
BH	6.5	6.5	6.5	8.5	10.5	10.5	13	15	18
AJ	10.5	10.5	10.5	13.5	16.6	16.6	19	25	25
AK	6.5	6.5	6.5	8.5	10.5	10.5	12.5	18	18
BP	7	7	9	9	12	12	16	18	22
T	33	37	47	56	70	84	110	140	175

CA单耳环

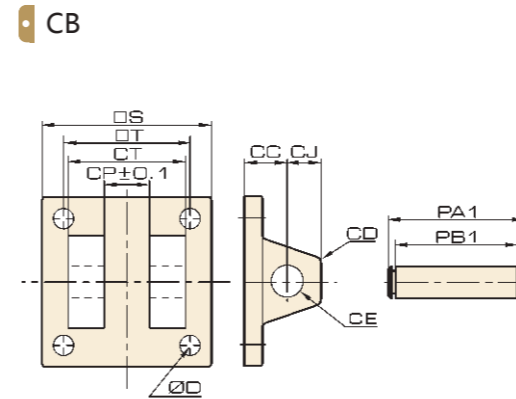
CA



内径/符号	32	40	50	63	80	100	125	160	200
S	45	50	62	75	94	112	140	177	217
T	33	37	47	56	70	84	110	140	175
DC	34	34	34	34	48	48	50	55	60
DD	14	14	15	15	20	20	25	30	30
DE	12	14	14	14	20	20	25	30	30
DJ	14	14	15	15	20	20	25	28	25
DQ	16	20	20	20	32	32	70	90	90
D	6.5	6.5	6.5	8.5	10.5	10.5	12.5	18	18

CB双耳环

外形尺寸

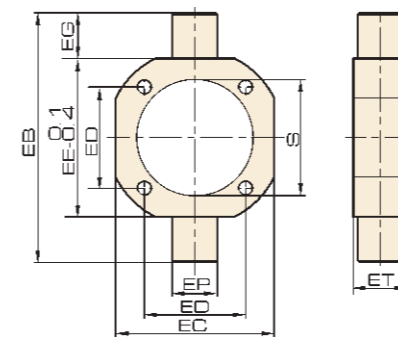


尺寸表

内径/符号	32	40	50	63	80	100	125	160	200
CC	19	19	19	19	32	32	50	55	60
CD	5	5	3	3	8	8	25	30	35
CE	12	14	14	14	20	20	25	30	30
CJ	13	13	15	15	21	21	25	25	33
CP	16.3	20.5	20.3	20.3	32.3	32.3	70	90	90
CT	32	44	52	52	64	64	120	162	176
PAI	41	53	61	61	75	75	136	176	188
PBI	34	46	54	54	66	66	124	162	177
S	48	50	62	75	94	112	140	176	217
T	33	37	47	56	70	84	110	140	175
D	6.5	6.5	6.5	8.5	10.5	10.5	12.5	18	18

外形尺寸

TC



内径/符号	32	40	50	63	80	100	125	160	200
EB	87	113	126	138	164	182	210	270	320
EC	53	63	76	88	114	132	150	203	250
ED	33	37	47	56	70	84	110	140	175
EE	55	63	76	88	114	132	160	204	247
EG	16	25	25	25	25	25	25	33	36.5
EP	16	25	25	25	25	25	30	32	32
ET	30	30	30	30	35	40	36	38	50
S	37.5	45.5	55.5	68.5	87.5	107.5	135	170	218

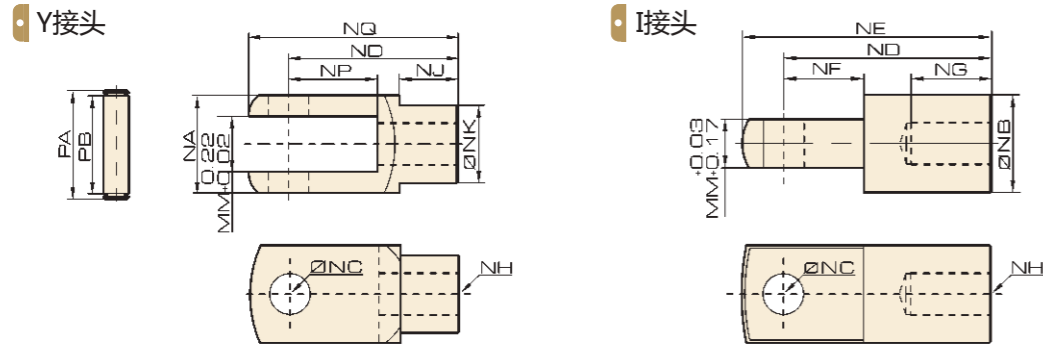
TC中摆

气缸类  
计算式  
SI  
SI附  
SIB  
SQ  
DNT  
SC/SU  
SCT  
SC附  
SL  
DN  
DSN  
DN/DSN附  
MA  
MAC  
MA/MAC附  
MAL  
MALC  
MAL/MALC附  
SDA  
CQ2  
TCQ2  
ADN  
TADN  
PPRM  
ZX  
MHL2  
气手指  
MXH  
MXQ  
CJP  
CJ2  
CDU  
TN  
CXS  
MGP  
MSQ

气缸类  
计算式  
SI  
SI附  
SIB  
SQ  
DNT  
SC/SU  
SCT  
SC附  
SL  
DN  
DSN  
DN/DSN附  
MA  
MAC  
MA/MAC附  
MAL  
MALC  
MAL/MALC附  
SDA  
CQ2  
TCQ2  
ADN  
TADN  
PPRM  
ZX  
MHL2  
气手指  
MXH  
MXQ  
CJP  
CJ2  
CDU  
TN  
CXS  
MGP  
MSQ

Y、I接头

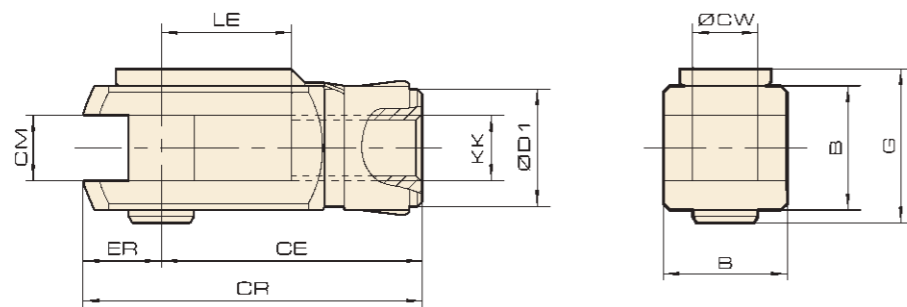
外形尺寸



尺寸表

内径/符号	NA	NB	NC	ND	NE	NF	NG	NH	NJ	NK	MM	NP	NQ	PA	PB
32	19	20	10	40	52	15	20	M10×1.25	15.5	16	10	20	52	30	21
40	24	24	12	48	67	24	20	M12×1.25	20.5	20	12	24	62	36	27
50	32	32	16	64	89	32	23	M16×1.5	26	30	16	32	83	44	34
63	32	32	16	64	89	32	23	M16×1.5	26	30	16	32	83	44	34
80	40	40	20	80	112	40	30	M20×1.5	30	38	20	39.5	105	52	42
100	40	40	20	80	112	40	30	M20×1.5	30	38	20	39.5	105	52	42
125	62	49	20	99	122	54	50	M27×2	28	38	30	43	120	75	66
160	70	61	30	125	155	43	70	M36×2	40	53	40	43	153	96	82
200	70	61	30	125	155	43	70	M36×2	40	53	40	43	153	96	82

CK型Y形接头

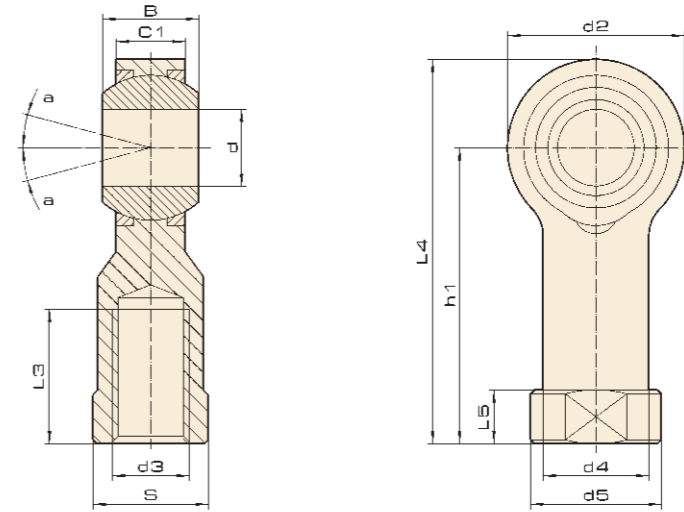


尺寸表

内径/符号	NH	KK	B	CE	CM	CR	CW	D1	ER	G	LE
20	CK-M06100	M6×1	12	24	6	31	6	10	7	16	12
25	CK-M08125	M8×1.25	16	10	8	42	8	14	10	20	16.5
32	CK-M10125	M10×1.25	18	40	10	52	10	18	12	25	20
40	CK-M12125	M12×1.25	24	48	12	62	12	20	14	29	24
50/63	CK-M16150	M16×1.5	32	63	16	83	16	27	20	38	33
80/100	CK-M20150	M20×1.5	40	80	20	105	20	35	25	47	41
125	CK-M27200	M27×2	55	112	30	148	30	48	36	65	54

PHSA鱼眼接头

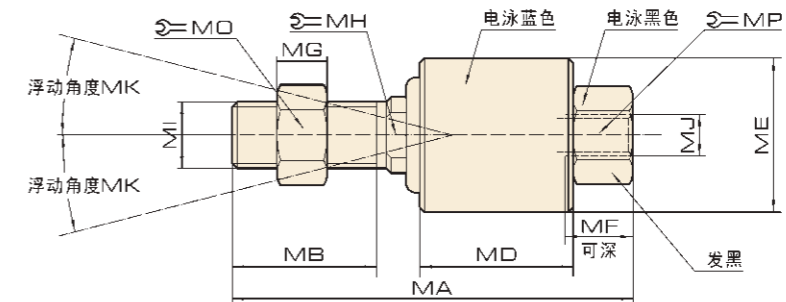
外形尺寸



尺寸表

内径/符号	d	D3	d2	d5	S	B	L5	C1	h1	L3	d4	L4	a°
12 / 16	5	M5X0.8	18	12.5	10	8	4	6	27	10	9	36	13
	6	M6X1	20	13	11	9	5	6.75	30	12	10	45	13
20	8	M8X1.25	24	16	14	12	5	9	36	16	12.5	48	13
	10	M10X1.25	28	19	17	14	6.5	10.5	43	20	15	57	13
40	12	M12X1.25	32	22	19	16	6.5	12	50	22	17.5	66	13
	14	M14X1.5	36	25	22	19	8	13.5	57	25	20	75	13
50 / 63	16	M16X1.5	40	27	22	21	8	15	64	28	22	84	13
	18	M18X1.5	46	31	27	23	10	16.5	71	32	25	94	13
80 / 100	20	M20X1.5	50	34	30	25	10	18	77	33	27.5	102	13
	27	M27X2	66	46	41	35	14	26	103	41	37	136	13

FDJT浮动接头



尺寸表

内径/符号	MA	MB	MD	ME	MF	MG	MH	MI	MJ	MK	MP	MO
12 / 16	35	13	13	16	8	4.5	6	M6X1	M6X1	12	10	10
20	54	21	18	24	12	6	8	M8X1.25	M8X1.25	12	14	14
25 / 32	59.5	21	22	26	10	6	8	M10X1.25	M10X1.25	12	17	17
40	64.5	21	24	32	10	7	12	M12X1.25	M12X1.25	12	19	19
50 / 63	90	27	36	45	15	8	17	M16X1.5	M16X1.5	12	27	24
80 / 100	102.5	29	40	53	20	10	22	M20X1.5	M20X1.5	10	32	30