



VX2120-08-W

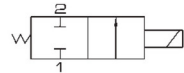


VX2120-15-W

订购码

VX2120	08	AC220V	J
规格代码	流量孔径	标准电压	接线形式
	06: 1/8"	DC12V DC24V	J: 接线盒
	08: 1/4"	AC24V 50Hz/60Hz	W: 引线式
	10: 3/8"	AC110V 50Hz/60Hz	
	15: 1/2"	AC220V 50Hz/60Hz	
		AC380V 50Hz/60Hz	

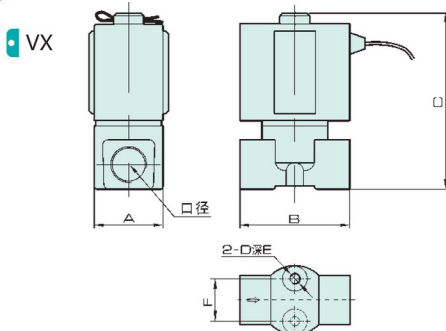
图形符号



规格参数

型号	VX2120-06	VX2120-08	VX2120-10	VX2120-15
工作介质	空气、水、蒸汽			
动作方式	直动式			
型式	常闭型			
最大耐压	1.05MPa			
使用压力	0 ~ 1.0MPa			
流量孔径	3mm		13mm	
接管口径	1/8"	1/4"	3/8"	1/2"
使用温度范围	-10 ~ 150°C		-10 ~ 80°C	
油封材质	VITON		NBR	

外形尺寸



尺寸表

型号	口径	A	B	C	D	E	F
VX2120-06	PT1/8	25	40	64	M4	8	15.5
VX2120-08	PT1/4	25	40	64	M4	8	15.5
VX2120-10	PT3/8	48	68	110	-	-	-
VX2120-15	PT1/2	48	68	110	-	-	-

阀类

- J4V
- J4V100
- J4V200
- J4V300
- J4V400
- SV
- 5V
- J4V/5V底座
- JSY
- 5JV
- MCS
- JVT307
- JEL
- MVSD
- VF
- BM
- NAMUR
- 551
- JEL10
- 3VJZF
- 膜片阀
- 旋转阀
- JELMP
- JELP/G
- 3V1
- 线圈
- 2P
- 2V
- 2W
- 2W(快)
- 2L
- VX**
- PU
- PU225
- 2Q
- JEL5404
- JEL6213
- BU
- 脉冲阀
- 角座阀
- 手扳阀
- 手拨阀
- 手转阀
- 手拉阀
- 脚踏阀
- 机械阀
- ASC, RE
- QE, QEA
- ST
- 手滑阀